

ЦЕНТРАЛЬНЫЙ ОРДЕНА ТРУДОВОГО КРАСНОГО ЗНАМЕНИ НАУЧНО-ИССЛЕДОВАТЕЛЬСКИЙ И
ПРОЕКТНЫЙ ИНСТИТУТ СТРОИТЕЛЬНЫХ МЕТАЛЛОКОНСТРУКЦИЙ им. Н. П. МЕЛЬНИКОВА



1896



1900

ЦНИИПСК

им. МЕЛЬНИКОВА
(Основан в 1880 г.)



1871



1990

УТВЕРЖДАЮ:

Директор института

Н.И. Пресняков

2015 г.



**Расчет геометрических характеристик (в том числе
редуцированных) профилей представленных
в ТУ 1121-010-46216359-2015**

(Договор 03- 447 от 29 сентября 2015 г)

(Выпуск 11 - 3493)

Москва 2015

ОБЩЕСТВО С ОГРАНИЧЕННОЙ ОТВЕТСТВЕННОСТЬЮ
"ЛАСАР"

ОКП 112100

**КОНТРОЛЬНЫЙ
ЭКЗЕМПЛЯР**

Группа В22

СОГЛАСОВАНО:

Исполнительный директор

Н.С. Лесников

"30" декабря 2015 г.

УТВЕРЖДАЮ:

Генеральный директор ООО "ЛАСАР"

Г.И. Лазовский

"01" декабря 2015 г.

**ПРОФИЛИ ХОЛОДНОГНУТЫЕ ИЗ ОЦИНКОВАННОЙ
СТАЛИ И ДЕТАЛИ ИХ СОЕДИНЕНИЙ**

Технические условия

ТУ 1121-010-46216359-2015

Дата введения 01.12.2015

г. Липецк
2015 г.

И-16 № подл	Подп и дата	Взам инв №	Инв № дубл	Подп и дата

Настоящие технические условия распространяются на холодногнутые профили (далее по тексту "профили") из рулонной оцинкованной стали и соединительные детали, предназначенные для применения в строительстве (для конструкций зданий, эксплуатируемых в неагрессивных или слабоагрессивных средах) и других отраслях промышленности.

Перечень профилей, на которые распространяются данные технические условия приведен в таблице 1. Перечень соединительных деталей, на которые распространяются данные технические условия приведен в таблице 2.

Таблица 1 - Перечень профилей и термопрофилей

Номинальная ширина, мм	Наименование	Толщина, мм	Номинальная ширина жесткости, мм	Ширина отгиба, мм	Аналог	Масса 1 п.м., кг
50-80	ЛС-50x55	0,8-1,5	-	15		1,12-2,08
	ЛП-50x45	0,8-1,5	-	-		0,87-1,61
	ЛС-70x55	0,8-1,5	-	15		1,24-2,32
	ЛП-70x45	0,8-1,5	-	-		0,99-1,85
	ЛП-74x45	1,0-2,0	-	-		1,26-2,45
	ЛП-76x45	1,0-2,0	-	-		1,27-2,48
	ЛП-80x25	1,0-2,0	-	-		0,99-1,92
100	ЛП-80x45	1,0-2,0	-	-		1,3-2,54
	ЛП-100x45	0,8-1,8	-	-	ТУ 1121-009-46216359-2010	1,18-2,64
	ЛПЖ-100x45	0,8-1,8	26/42	-	ТУ 1121-009-46216359-2010	1,19-2,66
	ЛС-100x55x15	0,8-1,8	-	15	ТУ 1121-009-46216359-2010	1,43-3,19
	ЛСЖ-100x55x15	0,8-1,8	24/40	15	ТУ 1121-009-46216359-2010	1,44-3,22
125	ЛЗЖ-100x55x15	1,5	24/40	15	ТУ 1121-009-46216359-2010	2,71
	ЛП-125x45	0,8-1,8	-	-	ТУ 1121-009-46216359-2010	1,33-2,97
	ЛПЖ-125x45	0,8-1,8	26/42	-	ТУ 1121-009-46216359-2010	1,35-3,01
	ЛС-125x55x15	0,8-1,8	-	15	ТУ 1121-009-46216359-2010	1,57-3,52
150	ЛСЖ-125x55x15	0,8-1,8	24/40	15	ТУ 1121-009-46216359-2010	1,59-3,56
	ЛП-150x45	0,8-1,8	-	-	ТУ 1121-009-46216359-2010	1,49-3,32
	ЛПЖ-150x45	0,8-1,8	40/56	-	ТУ 1121-009-46216359-2010	1,51-3,38
	ЛС-150x55	0,8-1,8	-	15	ТУ 1121-009-46216359-2010	1,73-3,87
	ЛСЖ-150x55x15	0,8-1,8	38/54	15	ТУ 1121-009-46216359-2010	1,75-3,91
175	ЛЗЖ-150x55x15	1,5	38/54	15	ТУ 1121-009-46216359-2010	3,28
	ЛП-175x45	1,0-1,8	-	-	ТУ 1121-009-46216359-2010	2,06-3,67
	ЛПЖ-175x45	1,0-1,8	40/56	-	ТУ 1121-009-46216359-2010	2,09-3,73
	ЛС-175x55	1,0-1,8	-	15	ТУ 1121-009-46216359-2010	2,36-4,21
200	ЛСЖ-175x55x15	1,0-1,8	38/54	15	ТУ 1121-009-46216359-2010	2,38-4,24
	ЛП-200x45	1,0-2,0	-	-	ТУ 1121-009-46216359-2010	2,26-4,49
	ЛПЖ-200x45	1,0-2,0	40/56	-	ТУ 1121-009-46216359-2010	2,31-4,58
	ЛС-200x55x15	1,0-2,0	-	15	ТУ 1121-009-46216359-2010	2,55-5,07
	ЛСЖ-200x55x15	1,0-2,0	38/54	15	ТУ 1121-009-46216359-2010	2,59-5,1

Подп. и дата
Инв. № дубл.
Взам. инв. №
Подп. и дата

Изм.	Кол.уч	Лист	№ док	Подп.	Дата
------	--------	------	-------	-------	------

ТУ 1121-010-46216359-2015

Инв. № подл.	Разраб.	Жук			
	Пров.				
	Т.Контр.				
	Н.контр.				
	Утв.	Лазовский			

Профили холодногнутые из оцинкованной стали
Технические условия

Стадия	Лист	Листов
	2	45
ЛАСАР		

Таблица 1 - Перечень профилей и термопрофилей

Номинальная ширина, мм	Наименование	Толщина, мм	Номинальная ширина жесткости, мм	Ширина отгиба, мм	Аналог	Масса 1 п.м, кг
200	ЛПЖ-200x80	1,8-2,0	84/100	-	ТУ 1122-146-02494680-2004	5,07-5,64
	ЛСЖ-200x75x25	1,5-2,5	84/100	25	ТУ 1122-146-02494680-2004	4,53-7,52
	ЛЗЖ-200x55x15	1,5-2,0	84/100	15		3,87-5,13
250	ЛПЖ-250x110	2,0-2,5	100/120	-	ТУ 1122-146-02494680-2004	7,35-9,15
	ЛС-250x75x25	1,5-2,0	-	25		5,16-6,81
	ЛСЖ-250x75x25	1,5-2,0	84/100	25	ТУ 1121-009-46216359-2010	5,06-6,75
	ЛСЖ-250x100x30	1,8-2,5	100/120	30	ТУ 1122-146-02494680-2004	6,98-9,66
300	ЛП-300x100	3,0-4,0	-	-	ТУ 1122-146-02494680-2004	11,49-15,26
	ЛС-300x150x50	3,0-4,0	-	50	ТУ 1122-146-02494680-2004	15,75-20,88
	ЛСЖ-300x75x25	1,8-2,0	84/100	25	ТУ 1121-009-46216359-2010	6,84-7,6
	ЛСЖ-300x100x30	2,5-4,0	84/100	30		10,64-16,89
350	ЛП-350x100	3,0-4,0	-	-	ТУ 1122-146-02494680-2004	12,67-16,83
	ЛС-350x150x50	3,0-4,0	-	50	ТУ 1122-146-02494680-2004	16,93-22,45
400	ЛП-400x100	3,0-4,0	-	-	ТУ 1122-146-02494680-2004	13,85-18,4
	ЛС-400x150x50	3,0-4,0	-	50	ТУ 1122-146-02494680-2004	18,11-24,02

Термопрофиль

100	ТЛП-100x45	0,8-1,8	-	-	ТУ 1121-009-46216359-2010	1,18-2,64
	ТЛС-100x55x15	0,8-1,8	-	15	ТУ 1121-009-46216359-2010	1,43-3,19
125	ТЛП-125x45	0,8-1,8	-	-	ТУ 1121-009-46216359-2010	1,33-2,97
	ТЛС-125x55x15	0,8-1,8	-	15	ТУ 1121-009-46216359-2010	1,57-3,52
150	ТЛП-150x45	0,8-1,8	-	-	ТУ 1121-009-46216359-2010	1,49-3,32
	ТЛПЖ-150x45	0,8-1,8	40/56	-	ТУ 1121-009-46216359-2010	1,51-3,38
	ТЛС-150x55	0,8-1,8	-	15	ТУ 1121-009-46216359-2010	1,73-3,87
	ТЛСЖ-150x55x15	0,8-1,8	38/54	15	ТУ 1121-009-46216359-2010	1,75-3,91
175	ТЛП-175x45	0,8-1,8	-	-	ТУ 1121-009-46216359-2010	2,06-3,67
	ТЛПЖ-175x45	0,8-1,8	40/56	-	ТУ 1121-009-46216359-2010	2,09-3,73
	ТЛС-175x55	0,8-1,8	-	15	ТУ 1121-009-46216359-2010	2,36-4,21
	ТЛСЖ-175x55x15	0,8-1,8	38/54	15	ТУ 1121-009-46216359-2010	2,38-4,24
200	ТЛП-200x45	1,0-1,8	-	-	ТУ 1121-009-46216359-2010	2,26-4,49
	ТЛПЖ-200x45	1,0-1,8	40/56	-	ТУ 1121-009-46216359-2010	2,31-4,58
	ТЛС-200x55x15	1,0-1,8	-	15	ТУ 1121-009-46216359-2010	2,55-5,07
	ТЛСЖ-200x55x15	1,0-1,8	38/54	15	ТУ 1121-009-46216359-2010	4,53-7,52

Шляпный профиль

ЛаКПО 25	ЛаКПО 25x40	0,6-1,0	-	-		0,67-1,11
ЛаКПО 44	ЛаКПО 44x45	0,6-1,2	-	-		0,95-1,59
	ЛаКПО 44x80	0,6-1,2	-	-		1,11-1,86

Толщины рулонной оцинкованной стали: 0,4/0,5/0,6/0,8/1,0/1,2/1,5/1,8/2,0/2,5/3,0/3,5/4,0

Подп. и дата	
Инв. № дубл.	
Взам. инв. №	
Подп. и дата	
Инв. № подл.	

Изм.	Лист	№ докум.	Подп.	Дата	ТУ 1121-010-46216359-2015	Лист 3

Профиль для гипсокартона

Номинальная ширина, мм	Наименование	Толщина, мм	Номинальная ширина жесткости, мм	Ширина отгиба, мм	Аналог	Масса 1 п.м, кг
60x27	ЛГК-1	0,35-0,65	-	-		0,34-0,62
27x28	ЛГК-2	0,6-1,2	-	-		0,22-0,41

Таблица 2 - Перечень соединительных деталей

Наименование	Номинальная ширина соединяемого профиля, мм	Толщина соединительной детали, мм	Номинальная высота соединяемого профиля, мм	Расстояние между отверстиями, мм	Диаметр отверстий, мм	Формула соединения, мм
СД-100x55x70.12	100	2	55	70	12	30/110
СД-100x55x70.14					14	
СД-125x55x70.12	125	2	55	70	12	30/110
СД-125x55x70.14					14	
СД-150x55x90.12	150	2	55	90	12	30/110
СД-150x55x90.14					14	
СД-150x55x90.19					19	
СД-175x55x90.12	175	2	55	90	12	30/110
СД-175x55x90.14					14	
СД-175x55x90.19					19	
СД-200x55x140.14	200	2,5	55	140	14	30/130
СД-200x55x140.19					19	
СД-200x75x140.14	200	2,5	75	140	14	30/130
СД-200x75x140.19					19	
СД-250x75x160.14	250	3	75	160	14	50/150
СД-250x75x160.19					19	
СД-250x100x160.14	250	3	100	160	14	50/175
СД-250x100x160.19					19	
СД-300x75x190.19	300	3	75	190	19	50/150
СД-300x75x190.23					23	
ДП-100x40	100	определяется проектной документацией	-	40	12, 14	
ДП-100x70	100		-	70	12, 14	
ДП-125x70	125		-	70	12, 14	
ДП-150x90	150		-	90	12, 14, 19	
ДП-175x90	175		-	90	12, 14, 19	
ДП-200x140	200		-	140	14, 19	
ДП-250x160	250		-	160	14, 19	
ДП-300x(2x75)	300		-	2x75	19, 23	
ДП-300x(2x95)	300		-	2x95	19, 23	
ДП-350x(2x95)	350		-	2x95	19, 23	
ДП-400x(2x100)	400		-	2x100	19, 23	
ДП-400x(3x80)	400		-	3x80	19, 23	

Изм. № подл.	Подп. и дата
	Изм. № докум.
Взам. инв. №	Подп. и дата
	Изм. № докум.
Подп. и дата	Подп. и дата
	Изм. № докум.

ТУ 1121-010-46216359-2015

Лист
4

Области применения профилей и соединительных деталей, способы их защиты от коррозии в конструкциях принимаются в зависимости от степени агрессивности воздействия среды в соответствии с требованиями СП 28.13330.2012 для несущих и ограждающих конструкций.

Пример условного обозначения профиля, изготовленного ООО "ЛАСАР" (Л), С-образного сечения (С), повышенной жесткости (Ж), номинальной высотой 100 мм, из оцинкованной стали (Ц) строительной марки С350 по ГОСТ Р 52246-2004 толщиной 1,0 мм, по ТУ 1121-010-46216359-2015:

Профиль ЛСЖ-100x55x15-1.0 Ц ТУ 1121-010-46216359-2015
С350 ГОСТ Р 52246-2004

Пример условного обозначения профиля, изготовленного ООО "ЛАСАР" (Л), П-образного сечения (П), повышенной жесткости (Ж), номинальной высотой 150 мм, из оцинкованной стали (Ц) строительной марки С350 по ГОСТ Р 52246-2004 толщиной 1,5 мм, по ТУ 1121-010-46216359-2015:

Профиль ЛПЖ-150x55x15-1.5 Ц ТУ 1121-010-46216359-2015
С350 ГОСТ Р 52246-2004

Пример условного обозначения профиля, изготовленного ООО "ЛАСАР" (Л), С-образного сечения (С), номинальной высотой 200 мм, из оцинкованной стали (Ц) строительной марки С350 по ГОСТ Р 52246-2004 толщиной 1,5 мм, по ТУ 1121-010-46216359-2015:

Профиль ЛС-200x55x15-1.5 Ц ТУ 1121-010-46216359-2015
С350 ГОСТ Р 52246-2004

Пример условного обозначения соединительной детали СД для профиля номинальной шириной 200 мм, с номинальной высотой 75 мм, с расстоянием между отверстиями 140 мм, по ТУ 1121-010-46216359-2015:

СД 200x75x140 ТУ 1121-010-46216359-2015
С350 ГОСТ Р 52246-2004

Пример условного обозначения соединительной детали СД для профиля номинальной шириной 300 мм, с номинальной высотой 75 мм, с расстоянием между отверстиями 190 мм, по ТУ 1121-010-46216359-2015:

СД 300x75x190 ТУ 1121-010-46216359-2015
С350 ГОСТ Р 52246-2004

Пример условного обозначения детали промежуточной ДП для профиля номинальной шириной 300 мм, с расстоянием между отверстиями 190 мм, по ТУ 1121-010-46216359-2015:

ДП 300x190 ТУ 1121-010-46216359-2015
С245 ГОСТ 27772-88

Пример условного обозначения детали промежуточной ДП для профиля номинальной шириной 150 мм, с расстоянием между отверстиями 90 мм, по ТУ 1121-010-46216359-2015:

ДП 150x90 ТУ 1121-010-46216359-2015
С245 ГОСТ Р 27772-88

Инв. № подл.	Подп. и дата	Взам. инв. №	Инв. № дубл.	Подп. и дата	Изм.	Лист	№ докум.	Подп.	Дата	ТУ 1121-010-46216359-2015	Лист
											5

1. Технические требования

1.1 Профиль и соединительные детали должны соответствовать настоящему ТУ и комплекту конструкторской документации в установленном порядке.

1.2 Основные размеры и характеристики

1.2.1 Внешний вид, основные параметры, характеристики профиля и соединительных деталей должны соответствовать значениям, указанным на схемах и в таблицах ТУ 1121-010-46216359-2015.

1.2.2 Толщина соединительных деталей ДП определяется проектной документацией.

1.2.3 Расчет геометрических характеристик профилей приведен в Приложении 1 Выпуск 11-3493.

1.3 Требования к геометрической точности

1.3.1 Предельные отклонения размеров профилей не должны превышать указанные в таблице 3.

1.3.2 По согласованию изготовителя с потребителем отклонение по длине, превышающее указанное отклонение в таблице 3, браковочным признаком не является.

1.3.3 Радиусыгиба и размеры ребер жесткости на готовых профилях не контролируются.

1.3.4 Предельные отклонения по толщине профилей должны соответствовать предельным отклонениям по толщине заготовки нормальной точности прокатки по ГОСТ 19904-90 без учета толщины защитного покрытия. Предельные отклонения не распространяются на отклонения по толщине в местах гибов профиля.

Таблица 3 - Предельные отклонения размеров профилей

№ п/п	Характеристика	Размеры профиля, мм	Предельные отклонения
1	Номинальная ширина профиля	От 100 до 200 включительно	±2,0
		Свыше 200 до 300 включительно	±3,0
		Свыше 300	±4,0
2	Номинальная высота профиля	До 50 включительно	±2,0
		Свыше 50	±3,0
3	Ширина отгиба	До 25 включительно	±2,0
		Свыше 25	±3,0
4	Длина профиля		+10, -2

1.3.5 Серповидность профилей не должна превышать 1,0 мм на 1 м длины. Общая серповидность на полной длине профиля не должна быть более 10 мм.

1.3.6 Волнистость на плоских участках профилей не должна превышать 1,0 мм, а на отгибах полок - не более 3,0 мм.

1.3.7 Косина реза профилей не должна выводить их длину за номинальный размер с учетом предельного отклонения по длине.

Подп. и дата	Инв. № дубл.	Взам. инв. №	Подп. и дата	Инв. № подл.	Изм.	Лист	№ докум.	Подп.	Дата	ТУ 1121-010-46216359-2015	Лист
											6

1.3.8 Скручивание профилей вокруг продольной оси не должно превышать 10° на длине профиля.

1.3.9 Предельные отклонения размеров соединительных деталей СД не должны превышать указанные в таблице 4.

1.3.10 Предельные отклонения размеров деталей промежуточных ДП не должны превышать указанные в таблице 5.

Таблица 4 - Предельные отклонения размеров соединительных деталей СД

№ п/п	Характеристика	Предельные отклонения
1	Ширина заготовки	±2,0
2	Длина заготовки	±2,0
3	Координаты отверстий в готовой детали	±1,0
4	Диаметр отверстий	-1,0
5	Угол сгиба	±1,0°

Таблица 5 - Предельные отклонения размеров деталей промежуточных ДП

№ п/п	Характеристика	Предельные отклонения
1	Ширина заготовки	±2,0
2	Длина заготовки	±2,0
3	Координаты отверстий в готовой детали	±1,0
4	Диаметр отверстий	-1,0

1.4 Требования к внешнему виду

1.4.1 В профилях не допускается:

- смятие отгибов полок в профилях С-образного сечения;
- искривление полок профилей;
- местные вмятины на полках и стенках профилей глубиной более 3,0 мм;
- заусенцы, выступающие более чем на 1 мм на концах и краях профилей.

1.4.2 В профилях допускается:

- нанесение цинкосодержащих покрытий методом окраски в местах нарушения цинкового покрытия профиля.

1.5 Требования к исходным материалам

1.5.1 Для изготовления профилей и соединительных деталей СД должны применяться следующие материалы:

- сталь тонколистовая оцинкованная с непрерывных линий по ГОСТ 14918, группы ХП, первого или второго класса толщины цинкового покрытия, нормальной разнотолщинности НР, нормальной точности прокатки по толщине БТ и ширине БН, нормальной плоскостности ПН с обрезной кромкой О;

- прокат листовой горячеоцинкованной марки 350 с классом двухстороннего цинкового покрытия 275 по ГОСТ Р 52246-2004 и размерами заготовки по ГОСТ 19851; прокат марок 02 - 06, 220 - 320 с классом двухстороннего цинкового покрытия 100 - 450;

- импортные рулонные стали, отвечающие требованиям ГОСТ 14918 к сталям групп ХП, ПК и ГОСТ Р 52246 к прокату марки 350.

Подп. и дата	
Инв. № дубл.	
Взам. инв. №	
Подп. и дата	
Инв. № подл.	

Изм.	Лист	№ докум.	Подп.	Дата	ТУ 1121-010-46216359-2015	Лист 7

1.5.2 Промежуточные детали ДП изготавливаются из стали С245 - С345 по ГОСТ 27772-88.

1.5.3 Профили с лакокрасочными покрытиями должны изготавливаться из проката с защитно-декоративным покрытием для строительных конструкций по ГОСТ Р 52146-2003, нанесенным в заводских условиях.

1.5.4 Материал лакокрасочного покрытия, его толщина, цвет должны соответствовать ГОСТ Р 52146 и принимаются по согласованию изготовителя с потребителем.

1.5.5 На поверхности защитного покрытия допускаются потертости, риски, следы формообразующих валков, не нарушающих сплошности покрытия.

1.6 Комплектность

1.6.1 В комплект поставки должны входить:

- профили по спецификации заказчика;
- документ (технический паспорт) на партию отгружаемой продукции - по запросу.

1.7 Маркировка

1.7.1 Маркировку наносят на ярлык, который крепят к пакету профилей.

1.7.2 Маркировка должна содержать:

- наименование или товарный знак предприятия-изготовителя;
- условное обозначение профиля;
- количество профилей в пакете;
- теоретическую массу пакета;
- номер пакета и партии;
- клеймо технического контроля предприятия-изготовителя.

1.8 Упаковка, транспортировка, хранение

1.8.1 Упаковку производят по чертежам предприятия-изготовителя, утвержденным в установленном порядке.

1.8.2 Упаковка должна обеспечивать сохранность профиля и защитного покрытия от механических повреждений в процессе транспортировки профилей в пакетах.

1.8.3 В каждый пакет упаковывают профили одного типа, длина которых отличается не более чем на 250 мм.

1.8.4 Масса пакета не должна превышать 2,0 т при толщине профиля не более 2,0 мм и 5,0 т при толщине профиля более 2,0 мм.

1.8.5 При отгрузке профилей в районы Крайнего Севера и труднодоступные районы упаковка должна производиться в соответствии с ГОСТ 15846.

1.8.6 Условия транспортирования профилей при воздействии климатических факторов должны соответствовать условиям 7, при хранении - условиям 3 по ГОСТ 15150.

1.8.7 Профили и комплектующие метизы следует хранить под навесами в течение не более трех месяцев или в складах закрытого типа.

1.8.8 Транспорт должен обеспечивать возможность верхней погрузки.

2. Правила приемки

2.1 Приемку профилей производят партиями. Партией считают профили одного типоразмера, изготовленные из заготовок одной марки.

Подп. и дата	
Инв. № дубл.	
Взам. инв. №	
Подп. и дата	
Инв. № подл.	

Изм.	Лист	№ докум.	Подп.	Дата	ТУ 1121-010-46216359-2015	Лист
						8

2.2 Масса партии не должна превышать 5,0 т. Партия должна состоять из пакетов, масса которых не превышает 5,0 т.

2.3 Для контроля показателей качества на соответствие требованиям п. 1.3 отбирают по одному профилю из первого и последнего пакетов одной партии.

2.4 Партию считают принятой, если показатели качества соответствуют требованиям настоящих технических условий.

2.5 Каждая партия отгружаемой продукции должна сопровождаться документом, содержащим:

- наименование или товарный знак предприятия-изготовителя;
- наименование потребителя;
- номер заказа;
- номер партии;
- условное обозначение профиля;
- данные о количестве и номера пакетов с указанием теоретической массы каждого пакета;
- штамп технического контроля предприятия изготовителя.

2.6 Проверка профилей на скручивание производится на контрольной плите с помощью угломера.

3. Методы контроля

3.1 Марка, свойства и толщина проката исходной заготовки должны быть удостоверены документально предприятием-изготовителем заготовки.

3.2 Качество поверхности защитного покрытия профилей определяют визуально.

3.3 Размеры профилей контролируют рулеткой по ГОСТ 7502, металлической линейкой по ГОСТ 427, штангенрейсмасом по ГОСТ 164. Ширину полок и высоту профилей измеряют на расстоянии в пределах от 40 до 500 мм от торцов профиля, длину - по продольным краям.

3.4 Серповидность и волнистость профилей проверяют поверочной линейкой длиной 1м по ГОСТ 8026 и набором щупов по ТУ 2.034-225-87.

Общую серповидность определяют с помощью струны, закрепленной на плоской горизонтальной поверхности и линейкой по ГОСТ 427.

3.5 Косину резцов профилей измеряют линейкой по ГОСТ 427 и угольником по ГОСТ 3749, установленным по краю профиля.

3.6 За результат измерения размеров по пп. 3.3-3.5 принимают среднее значение, полученное при трех замерах в одном сечении профиля.

3.7 Контроль размеров и формы профилей допускается проводить другими средствами измерения, утвержденными в установленном порядке и обеспечивающими необходимую точность измерения.

4. Транспортирование и хранение

4.1 Профили транспортируют транспортом всех видов в соответствии с правилами перевозки и условиями погрузки и крепления грузов, действующими на транспорте данного вида. Транспорт должен обеспечивать возможность верхней погрузки.

4.2 Пакеты при транспортировании и хранении должны быть уложены на деревянные подкладки, расположенные не реже чем через 3 м, и имеющие одинаковую толщину не менее 50 мм и ширину не менее 100 мм.

Подп. и дата	
Инв. № дубл.	
Взам. инв. №	
Подп. и дата	
Инв. № подл.	

Изм.	Лист	№ докум.	Подп.	Дата	ТУ 1121-010-46216359-2015	Лист
						9

4.3 Транспортное средство должно обеспечивать возможность верхней загрузки.

5. Безопасность и охрана окружающей среды

5.1 Требования безопасности к производственным процессам изготовления конструкций - по ГОСТ 12.3.002.

5.2 Требования к допустимому содержанию вредных веществ в воздухе рабочей зоны - по ГОСТ 12.1.005.

6. Указания по применению

6.1 Профили следует применять как несущие элементы зданий с ограждающими конструкциями из долговечных, водостойких и трудногорючих (негорючих) материалов.

6.2 Пожаростойкость несущих конструкций из профилей должна обеспечиваться в соответствии с действующими нормами.

6.3 Строповка конструкций из профилей при погрузке, разгрузке и монтаже не должна вызывать повреждений.

6.4 Термическая резка профилей и их сварка не допускаются.

6.5 Удары по профилям при сборке и монтаже, вызывающие их местное смятие, не допускаются.

6.6 По согласованию с заказчиком в профилях могут пробиваться отверстия под болты в заводских условиях.

6.7 Профили применяются для изготовления ферм, балок, колонн, прогонов и других несущих элементов по проекту.

7. Гарантии изготовителя

7.1 Предприятие-изготовитель гарантирует соответствие профилей, принятых техническим контролем предприятия, настоящим техническим условиям при соблюдении потребителем правил транспортировки, хранения и применения, установленных данными техническими условиями.

Инв. № подл.	Подп. и дата
Взам. инв. №	Инв. № дубл.
Подп. и дата	
Изм.	Лист
№ докум.	Подп.
Дата	

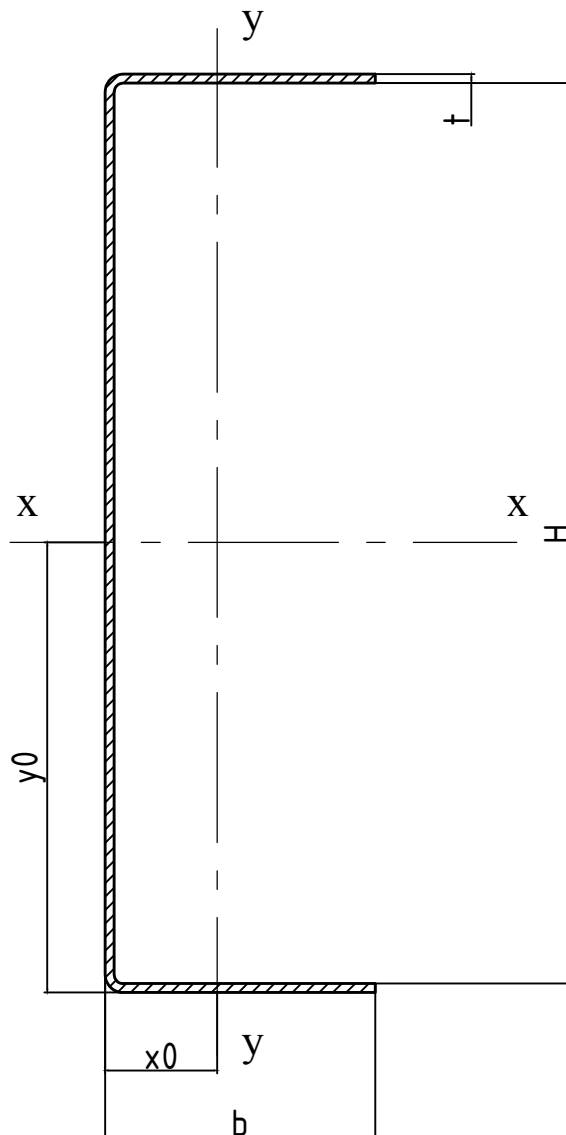
ТУ 1121-010-46216359-2015

Лист

10

8. Схемы профилей

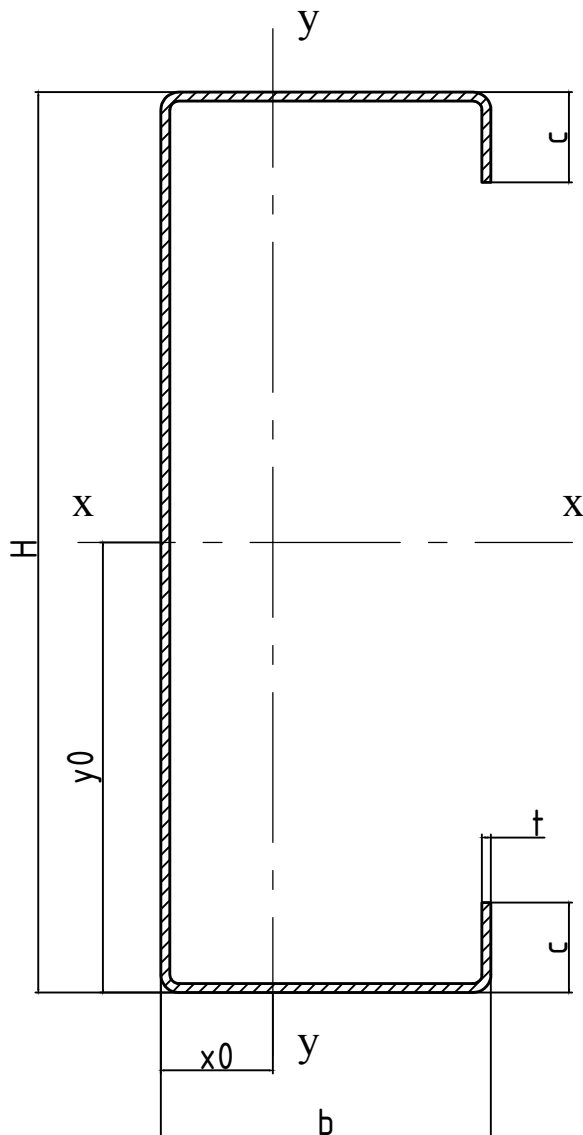
8.1 Профиль ЛП



H - номинальная высота
 b - номинальная ширина
 t - толщина профиля
 R - внутренний радиус
 x_0, y_0 - положение центра тяжести

Инв. № подл.	Подп. и дата	Инв. № дубл.	Взам. инв. №	Подп. и дата	Инв. № подл.	ТУ 1121-010-46216359-2015	Лист
Изм.	Лист	№ докум.	Подп.	Дата	11		

8.2 Профиль ЛС



H - номинальная высота
 b - номинальная ширина
 c - ширина отгиба
 t - толщина профиля
 R - внутренний радиус
 x_0, y_0 - положение центра тяжести

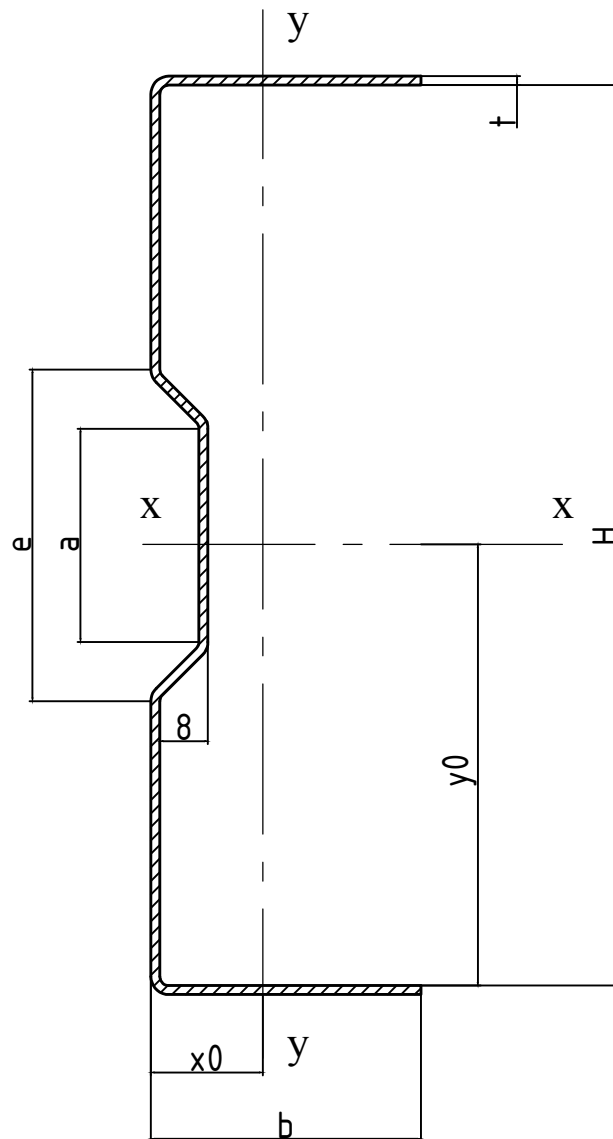
Инв. № подл.	Подп. и дата
Взам. инв. №	Инв. № дубл.
Подп. и дата	
Изм.	Лист
№ докум.	Подп.
Дата	

ТУ 1121-010-46216359-2015

Лист

12

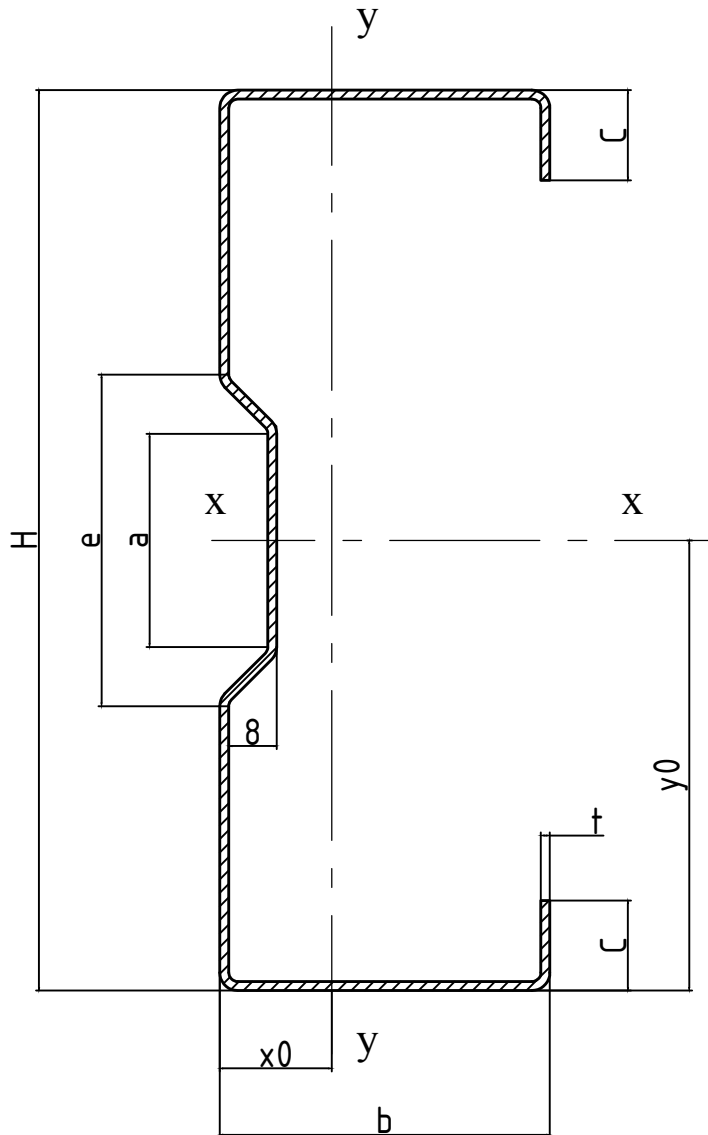
8.3 Профиль ЛШЖ



H - номинальная высота
 b - номинальная ширина
 t - толщина профиля
 R - внутренний радиус
 a, e - номинальная ширина жесткости
 x_0, y_0 - положение центра тяжести

Инв. № подл.	Подп. и дата	Инв. № дубл.	Подп. и дата	Взам. инв. №	Инв. № дубл.	Подп. и дата	Инв. № подл.	
Изм.	Лист	№ докум.	Подп.	Дата	ТУ 1121-010-46216359-2015			Лист
								13

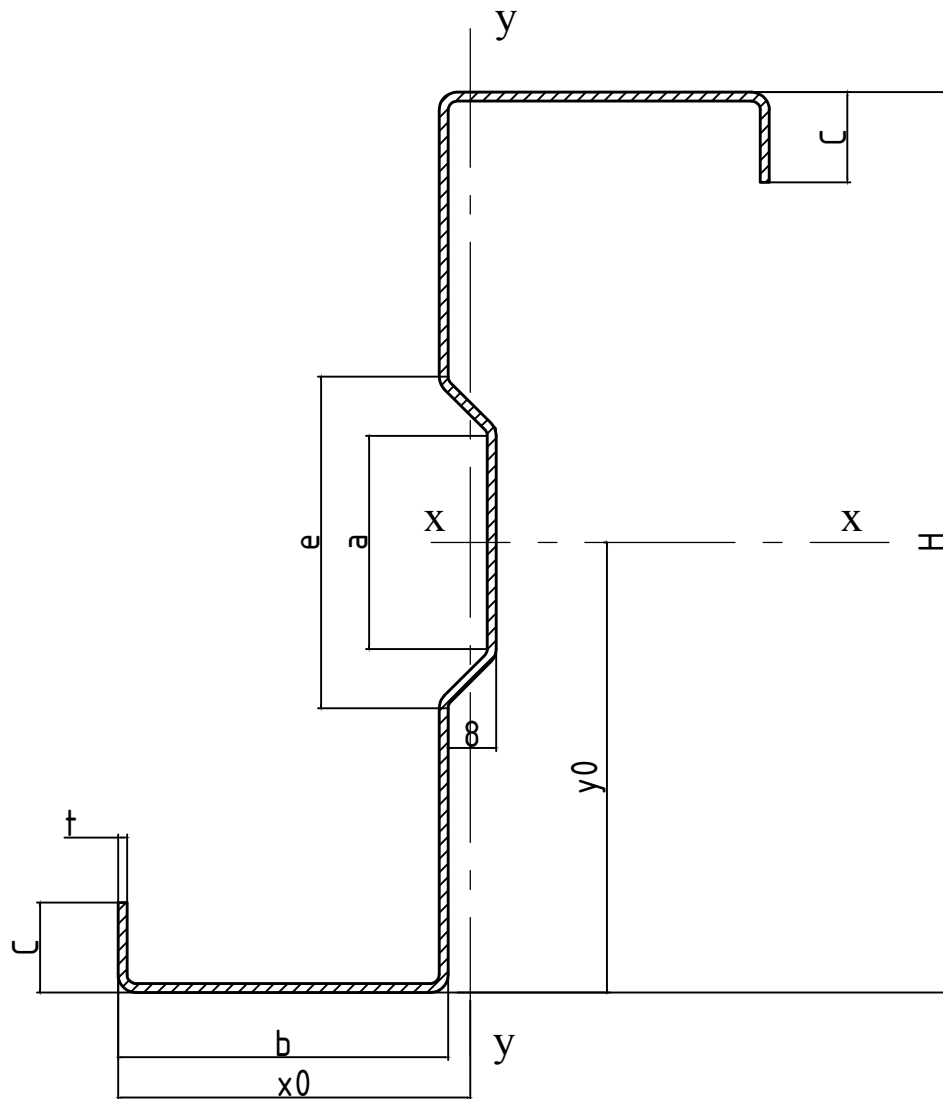
8.4 Профиль ЛСЖ



Н - номинальная высота
 b - номинальная ширина
 c - ширина отгиба
 t - толщина профиля
 R - внутренний радиус
 a, e - номинальная ширина жесткости
 x0, y0 - положение центра тяжести

Инв. № подл.	Подп. и дата	Инв. № дубл.	Подп. и дата	Взам. инв. №	Инв. № дубл.	Подп. и дата	Инв. № подл.	
Изм.	Лист	№ докум.	Подп.	Дата	ТУ 1121-010-46216359-2015			Лист
								14

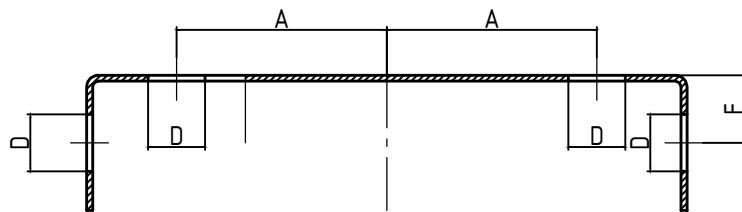
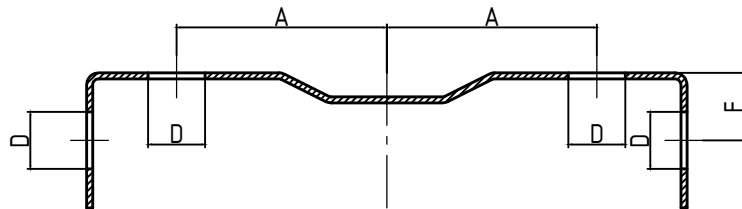
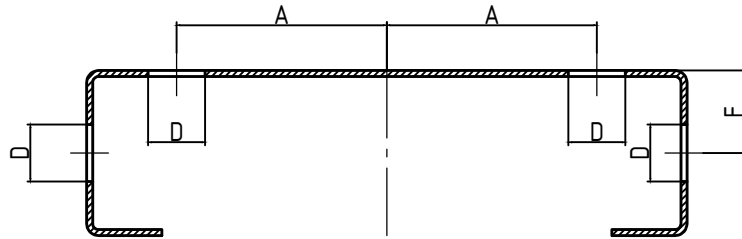
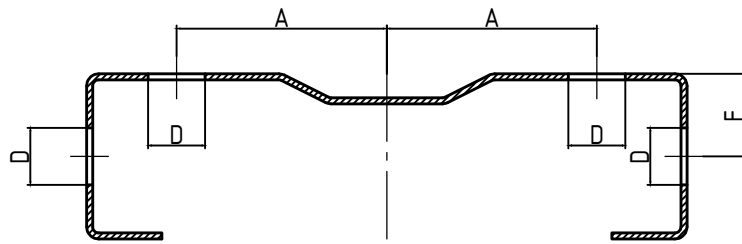
8.5 Профиль ЛЗЖ



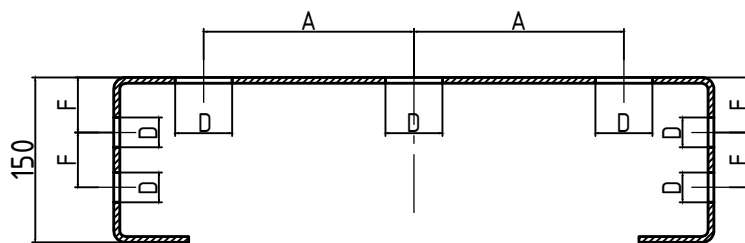
H - номинальная высота
 b - номинальная ширина
 c - ширина отгиба
 t - толщина профиля
 R - внутренний радиус
 a, e - номинальная ширина жесткости
 x_0, y_0 - положение центра тяжести

Инв. № подл.	Подп. и дата	Инв. № дубл.	Подп. и дата	Взам. инв. №	Инв. № докум.	Подп. и дата	Инв. № подл.	Подп. и дата	Инв. № докум.	Подп. и дата	Инв. № подл.	Подп. и дата
Изм.	Лист	№ докум.	Подп.	Дата	ТУ 1121-010-46216359-2015				Лист	15		

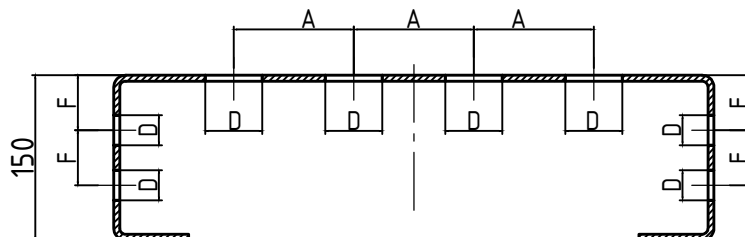
9. Расположение отверстий в холодногнутых профилях по ТУ 1121-010-46216359-2015



**Профиль ЛС 300x150,
ЛС 350x150, ЛС 400x150**



Профиль ЛС 400x150



Изм. № подл.	Подп. и дата	Взам. инв. №	Инв. № дубл.
Изм.	Лист	№ докум.	Подп. Дата

ТУ 1121-010-46216359-2015

Таблица 6 - Расположение отверстий в стенке профиля

Номинальная ширина профиля, мм	A, мм	D, мм
100	20(ЛС, ЛП), 35	12, 14
125	35	12, 14
150	45	12, 14, 19
175	45	12, 14, 19
200	70	14, 19
250	80	14, 19
300	75(ЛС, ЛП), 95(ЛСЖ, ЛПЖ)	19, 23
350	95	19, 23
400	80, 100	19, 23

Таблица 7 - Расположение отверстий в полке профиля

Номинальная ширина полки, мм	F, мм	D, мм
45	22.5	12, 14, 19
55	27.5	12, 14, 19
75	37.5	14, 19
80	40	14, 19
100	50	19, 23
110	50	19, 23
150	75, 50*	19, 23

Примечания: 1) центральные отверстия в стенке профилей номинальной ширины 200 и менее не пробиваются;

2) 50мм* - расстояние F в случае пробития в профилях ЛС 300x150, ЛС 350x150 и ЛС 400x150 2-х отверстий в полке;

3) овалы отверстия пробиваются длиной 40 мм с диаметром, соответствующим профилю.

Таблица 8 - Предельные отклонения диаметров отверстий в профилях

№ п/п	Характеристика	Предельные отклонения
1	Диаметр отверстий	-1,0

Изм.	Лист	№ докум.	Подп.	Дата	Подп. и дата
					Изм. № докл.
Изм.	Лист	№ докум.	Подп.	Дата	Взам. инв. №
					Изм. № подл.

ТУ 1121-010-46216359-2015

Лист

17

Схема перфорации в профиле ТЛС, ТЛП (допуск ±1,5 мм).

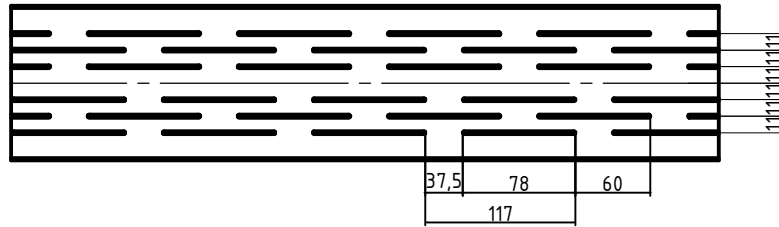
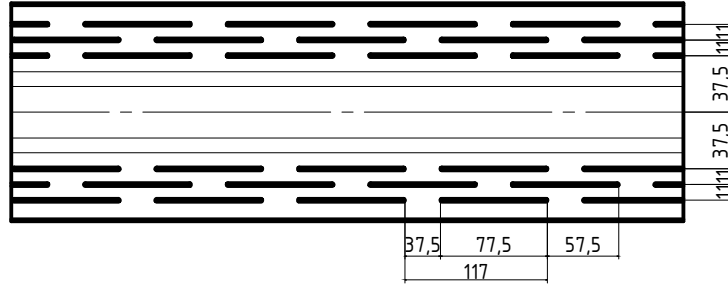
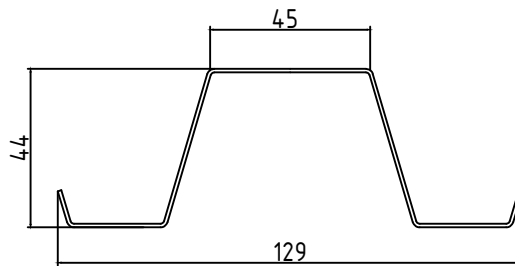


Схема перфорации в профиле ТЛСЖ, ТЛПЖ (допуск ±1,5 мм).

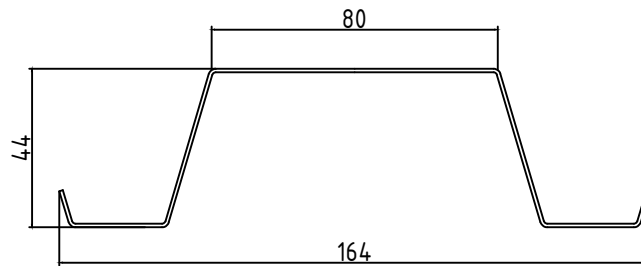


10. Шляпные профили холодногнутые из оцинкованной стали

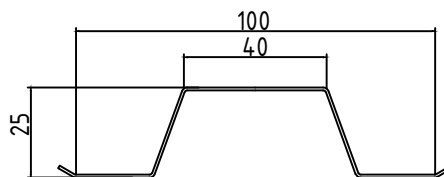
ЛаКПО-44x45



ЛаКПО-44x80



ЛаКПО-25x40



Инв. № подл.	Подп. и дата	Взам. инв. №	Инв. № дубл.	Подп. и дата	ТУ 1121-010-46216359-2015				Лист		
									18		
Изм.	Лист	№ докум.	Подп.	Дата					Копировал	Формат	A4

11. Детали соединительные СД

Таблица 9 - Ширина заготовки для профилирования

Наименование	Ширина ленты для профилирования, мм	Вес, кг
СД-100x55	92	0,27
СД-125x55	117	0,35
СД-150x55	144	0,43
СД-175x55	169	0,5
СД-200x55	190	0,63
СД-200x75	190	0,69
СД-250x75	226	0,89
СД-250x100	226	0,98
СД-300x75	258	1,04

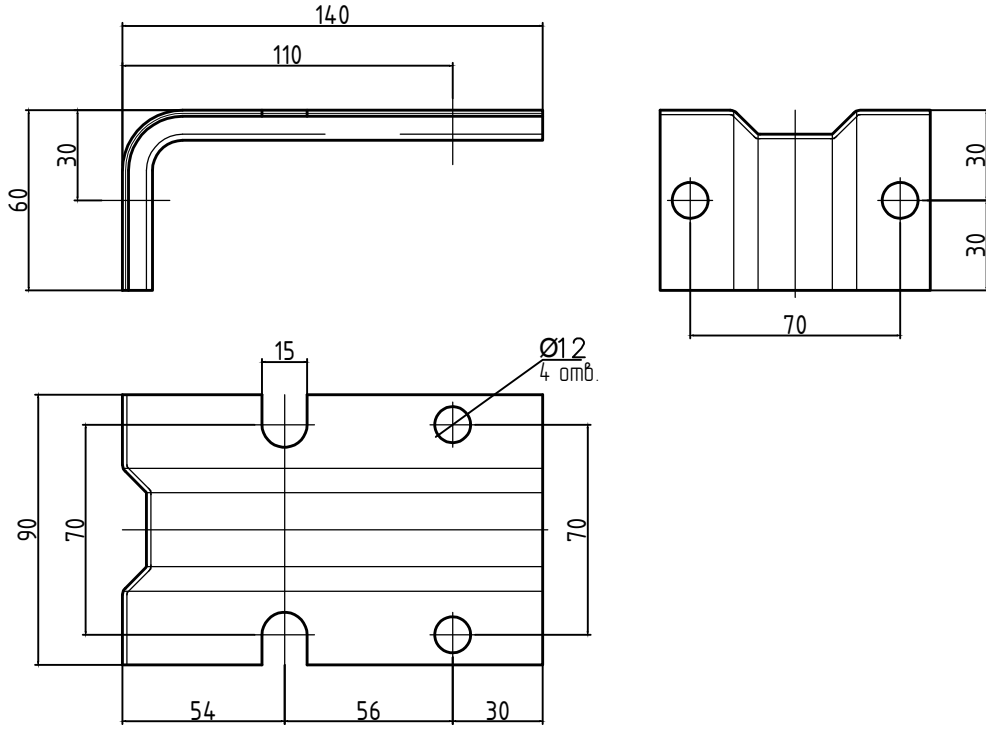
Инв. № подл.	Подп. и дата
Взам. инв. №	Инв. № дубл.
Подп. и дата	Подп. и дата

Изм.	Лист	№ докум.	Подп.	Дата
------	------	----------	-------	------

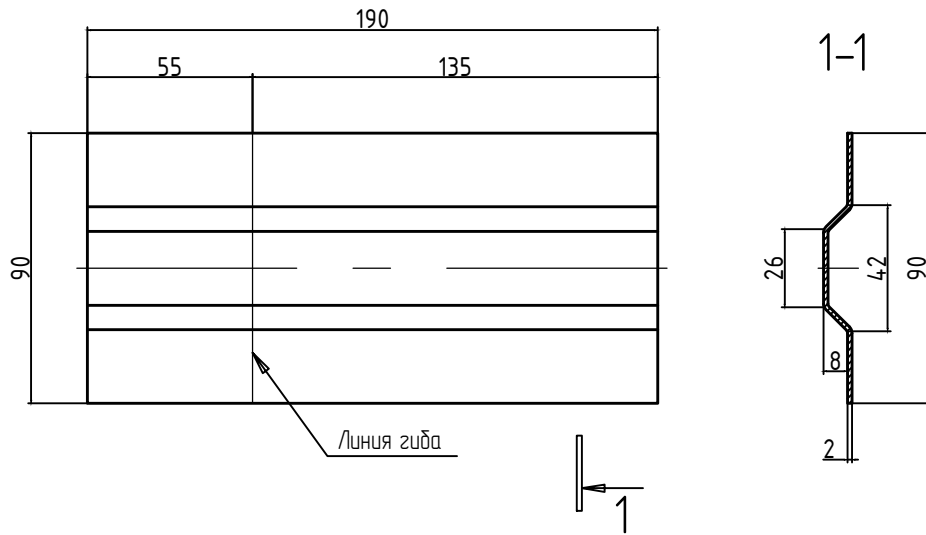
ТУ 1121-010-46216359-2015

Лист
19

11.1 Деталь соединительная СД-100х55х70.12

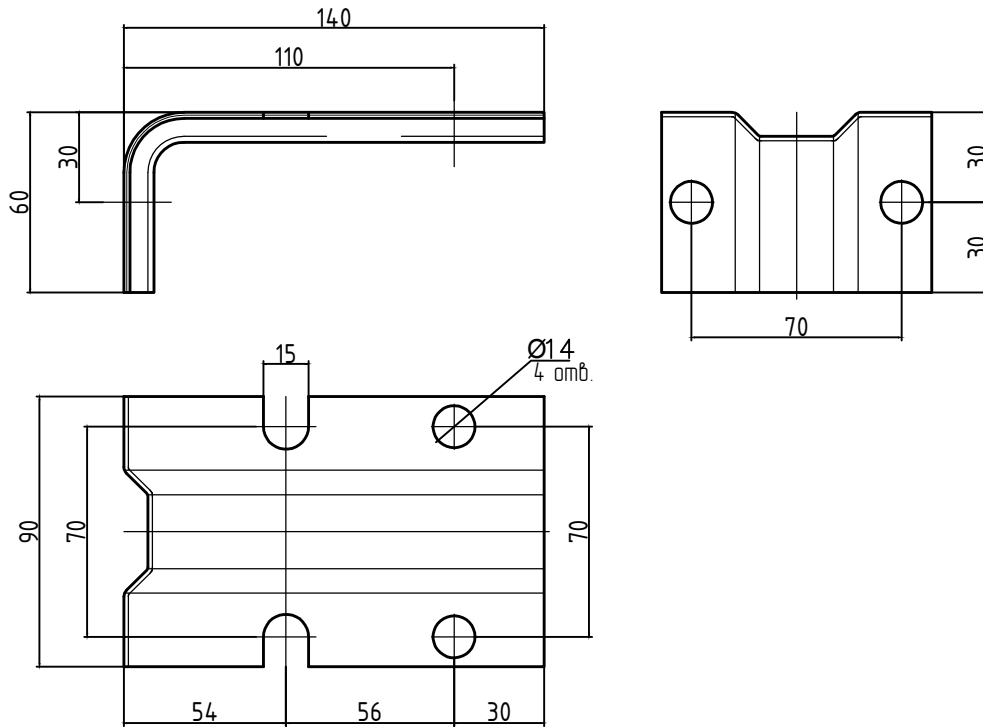


Заготовка СД-100х55х70

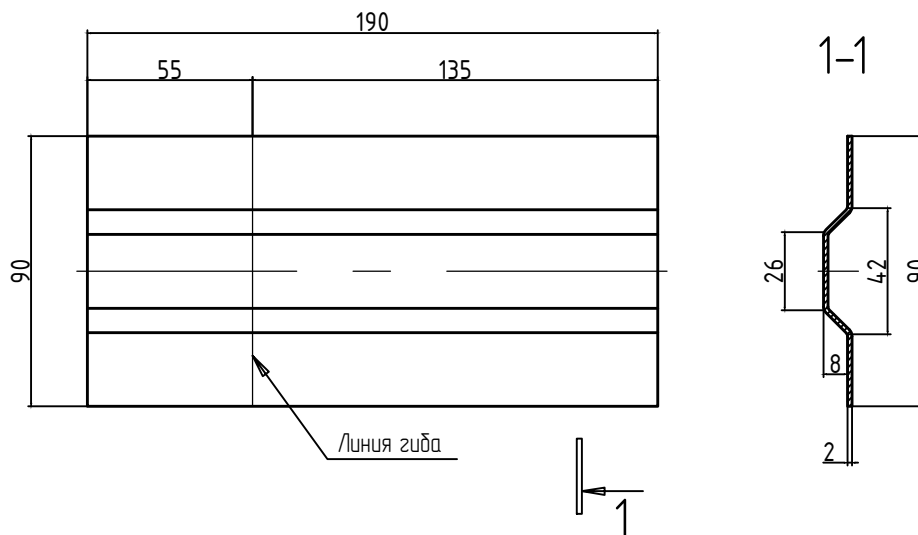


Инв. № подл.	Подп. и дата	Инв. № дубл.	Подп. и дата	Взам. инв. №	Инв. № дубл.	Подп. и дата	Инв. № подл.	
Изм.	Лист	№ докум.	Подп.	Дата	ТУ 1121-010-46216359-2015			Лист
								20

11.2 Деталь соединительная СД-100х55х70.14

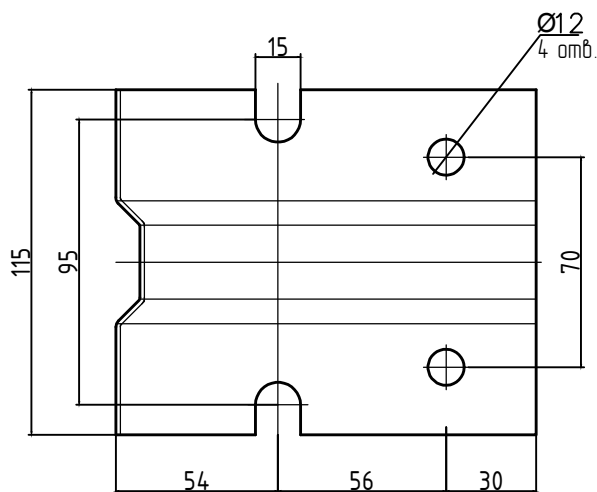
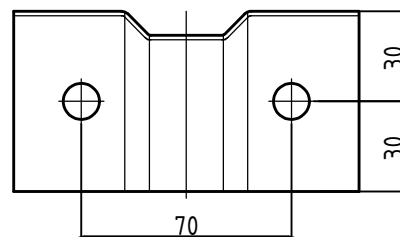
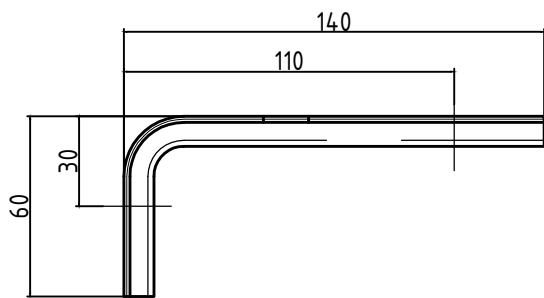


Заготовка СД-100х55х70

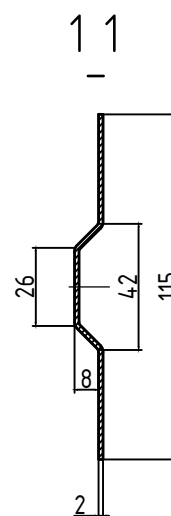
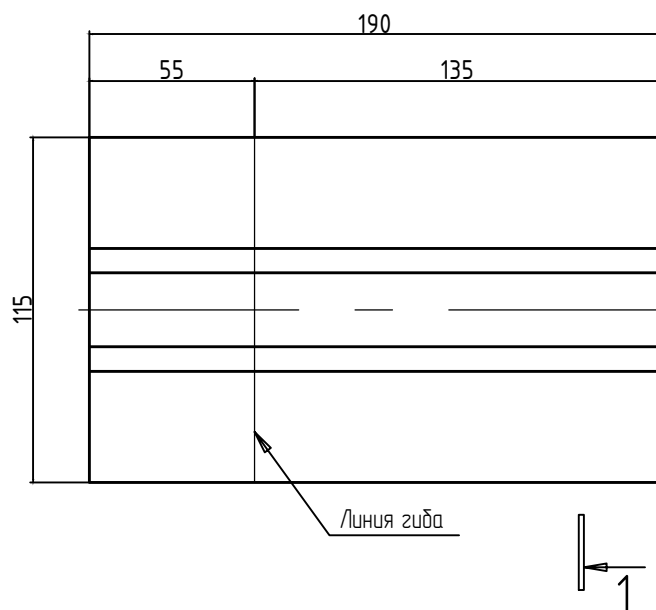


Инв. № подл.	Подп. и дата	Инв. № дубл.	Подп. и дата	Взам. инв. №	Инв. № дубл.	Подп. и дата	Инв. № подл.	
Изм.	Лист	№ докум.	Подп.	Дата	ТУ 1121-010-46216359-2015			Лист
								21

11.3 Деталь соединительная СД-125x55x70.12



Заготовка СД-125x55x70

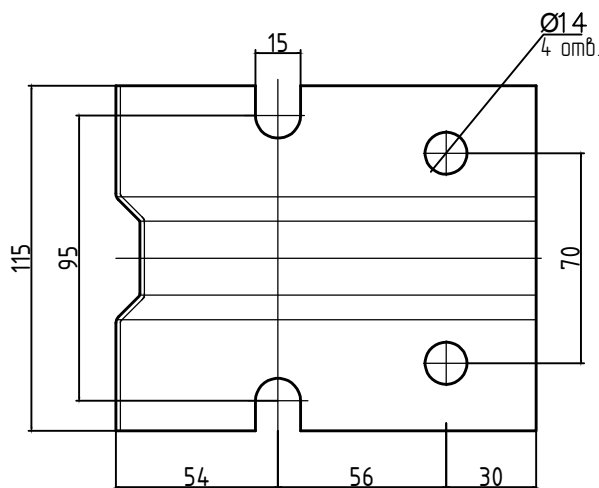
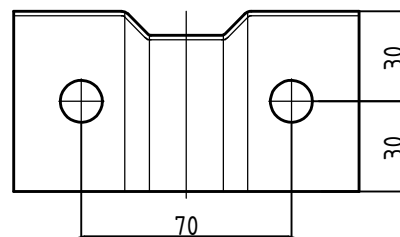
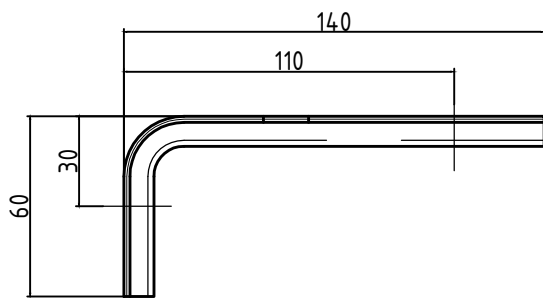


Инв. № подл.	Подп. и дата	Взам. инв. №	Инв. № дубл.	Подп. и дата
Изм.	Лист	№ докум.	Подп.	Дата

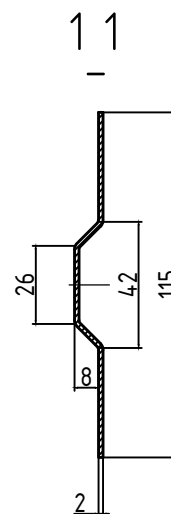
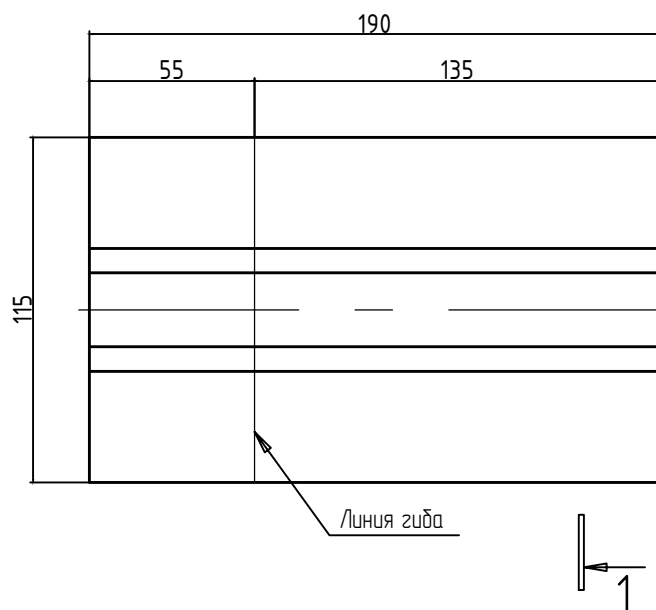
ТУ 1121-010-46216359-2015

Лист
22

11.4 Деталь соединительная СД-125x55x70.14



Заготовка СД-125x55x70

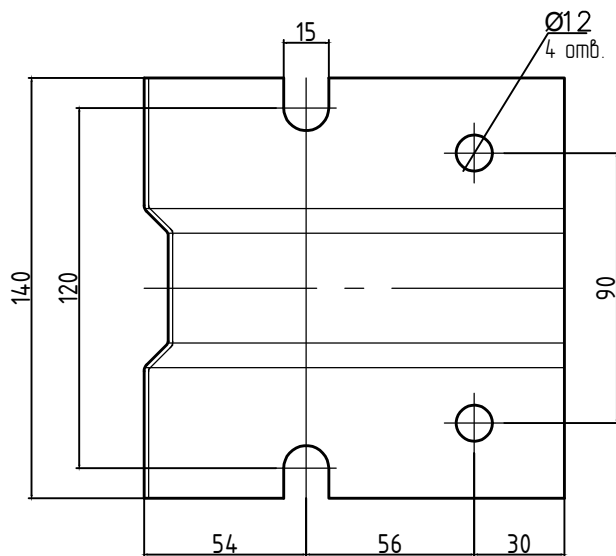
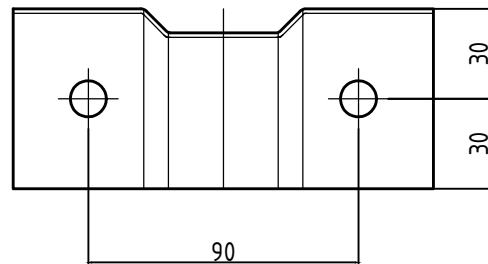
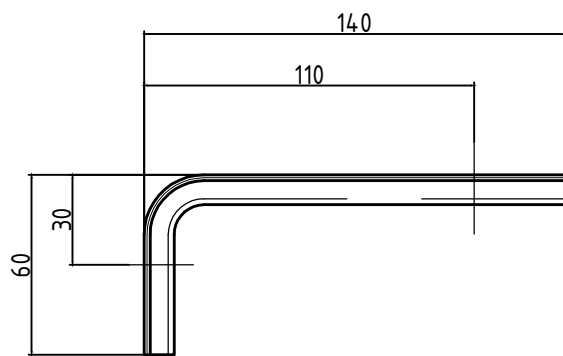


Инв. № подл.	Подп. и дата
Взам. инв. №	Инв. № дубл.
Подп. и дата	Подп. и дата
Изм.	Лист
№ докум.	Подп.
	Дата

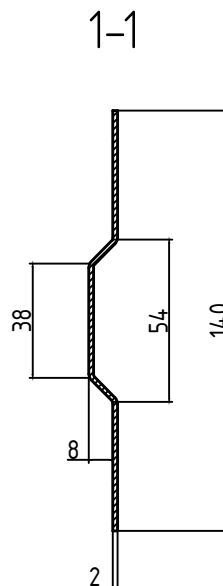
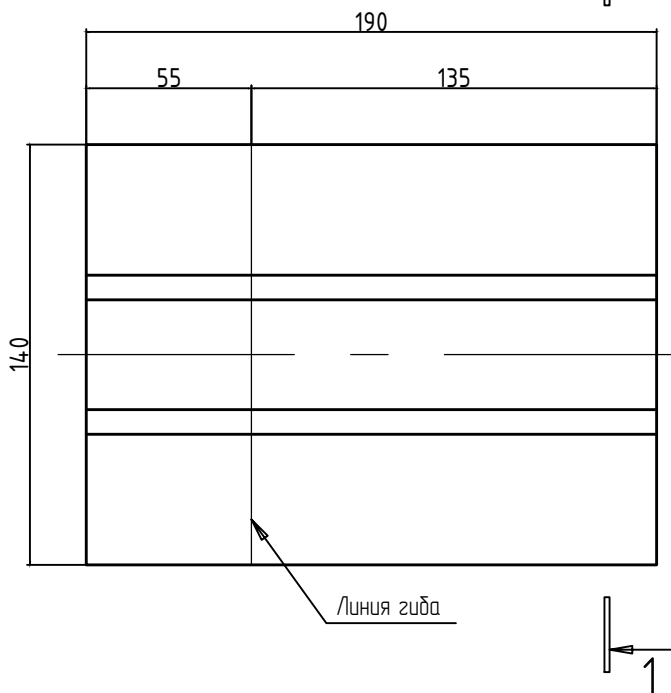
ТУ 1121-010-46216359-2015

Лист
23

11.5 Деталь соединительная СД-150x55x90.12



Заготовка СД-150x55x90

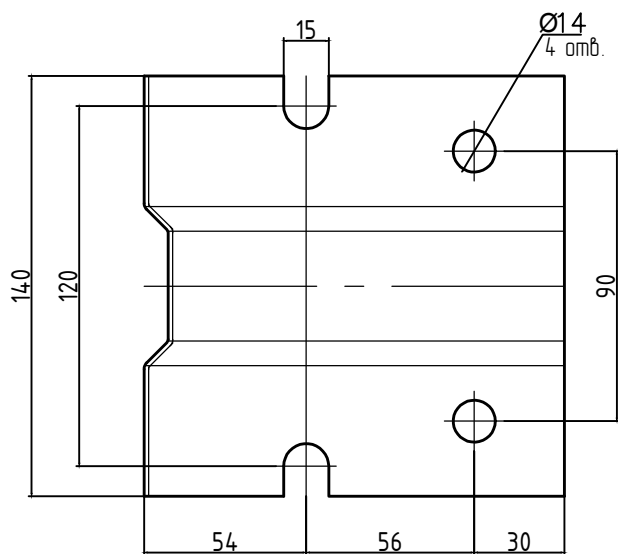
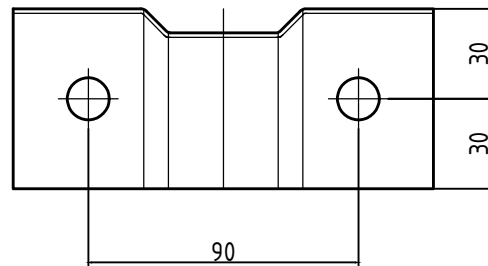
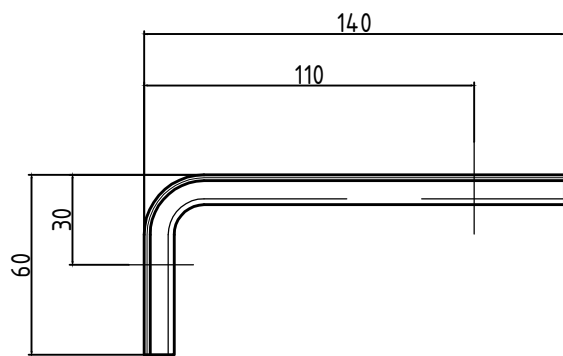


Инв. № подл.	Подп. и дата
Взам. инв. №	Инв. № дубл.
Подп. и дата	Подп. и дата
Изм.	Лист
№ докум.	Подп.
	Дата

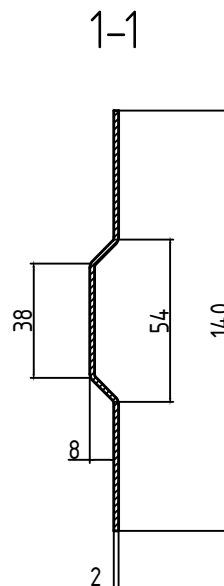
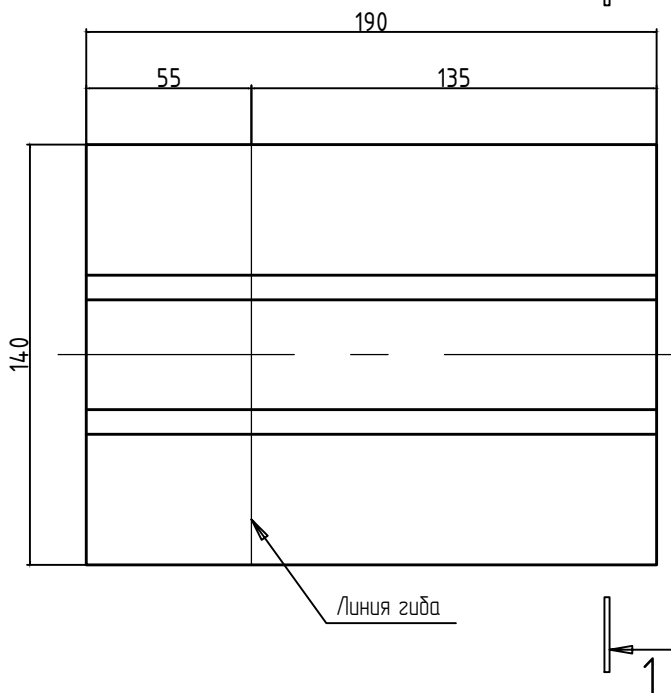
ТУ 1121-010-46216359-2015

Лист
24

11.6 Деталь соединительная СД-150х55х90.14



Заготовка СД-150х55х90

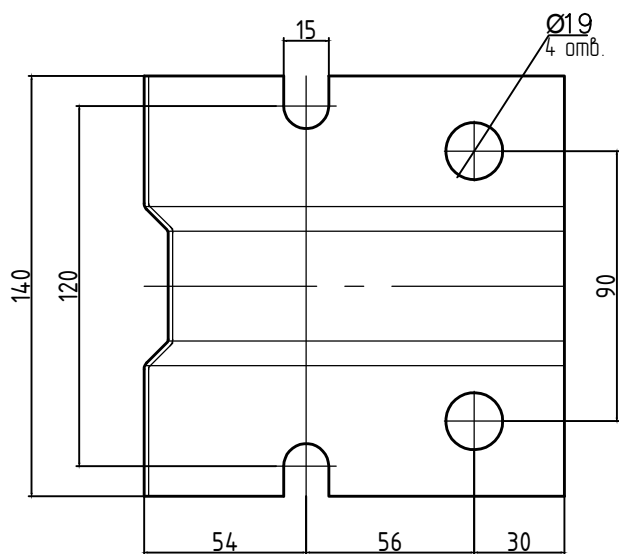
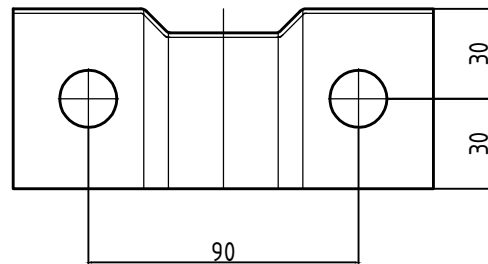
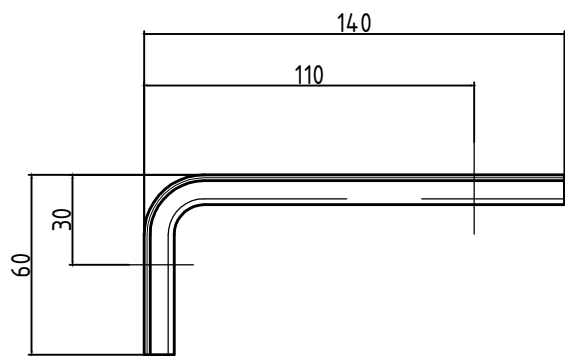


Инв. № подл.	Подп. и дата
Взам. инв. №	Инв. № дубл.
Подп. и дата	Подп. и дата
Изм.	Лист
№ докум.	Подп.
Дата	Дата

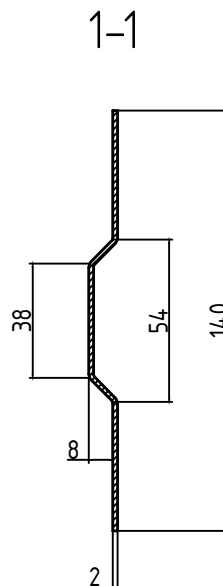
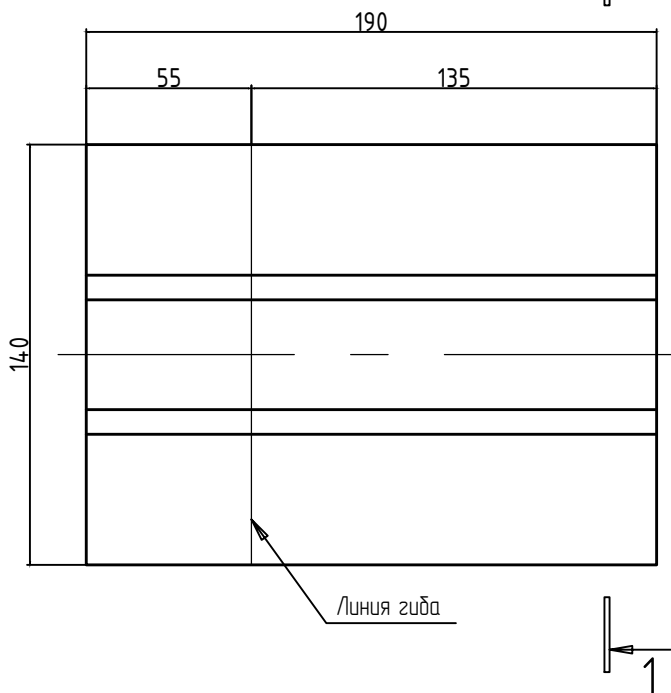
ТУ 1121-010-46216359-2015

Лист
25

11.7 Деталь соединительная СД-150x55x90.19



Заготовка СД-150x55x90

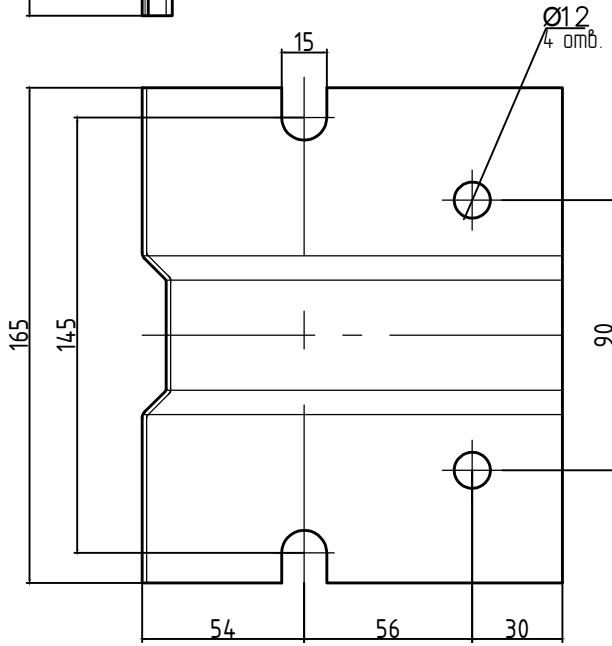
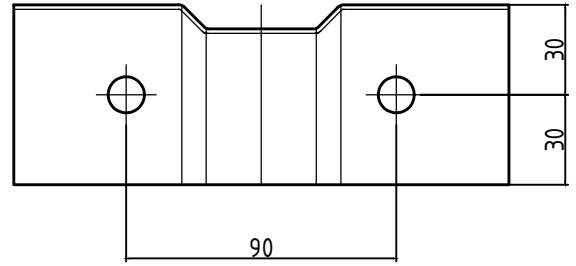
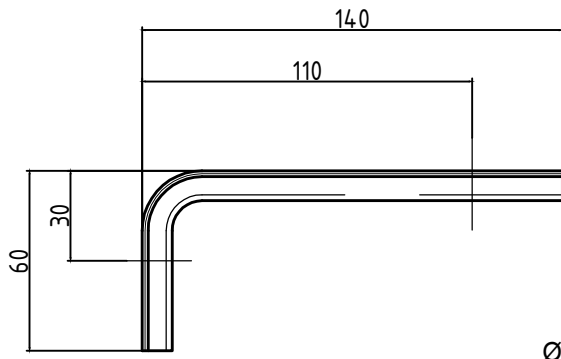


Инв. № подл.	Подп. и дата
Взам. инв. №	Инв. № дубл.
Подп. и дата	Подп. и дата
Изм.	Лист
№ докум.	Подп.
Дата	Дата

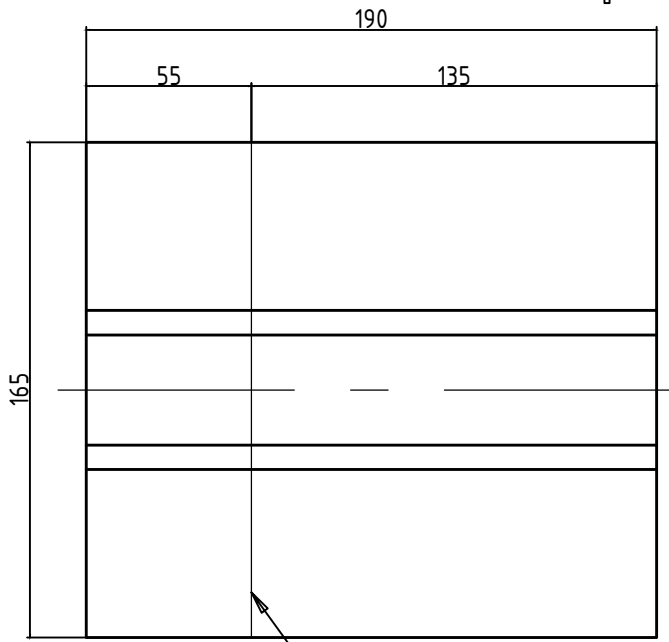
ТУ 1121-010-46216359-2015

Лист
26

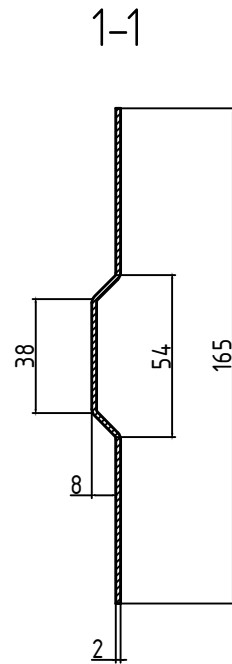
11.8 Деталь соединительная СД-175x55x90.12



Заготовка СД-175x55x90



Линиягиба

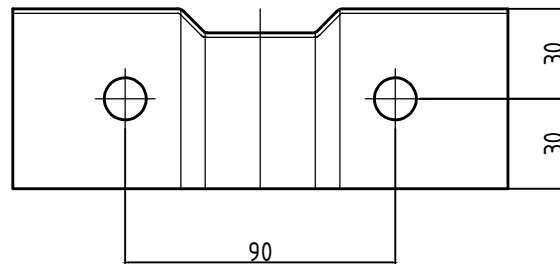
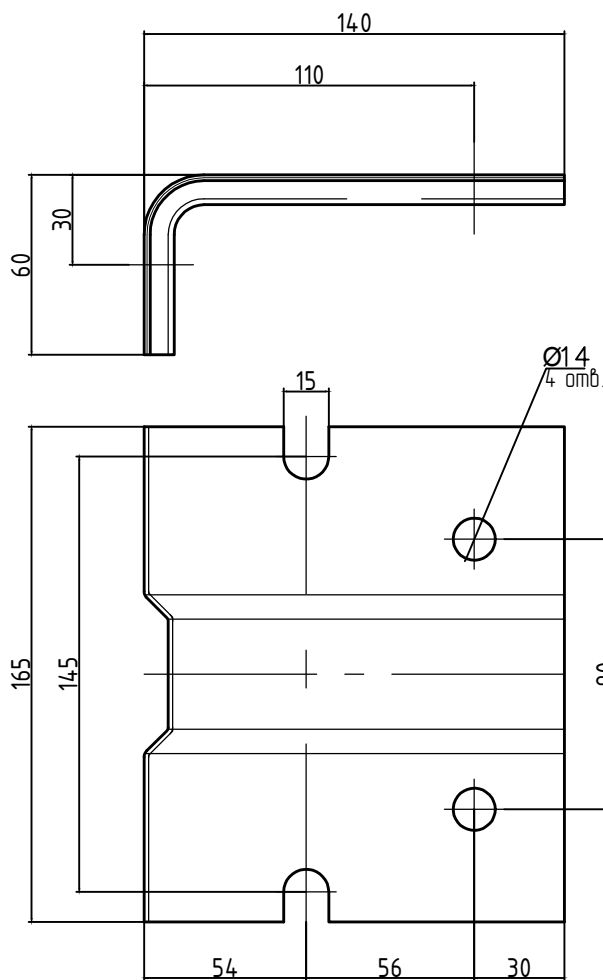


Инв. № подл.	Подп. и дата
Взам. инв. №	Инв. № дубл.
Подп. и дата	Подп. и дата
Изм.	Лист
№ докум.	Подп.
	Дата

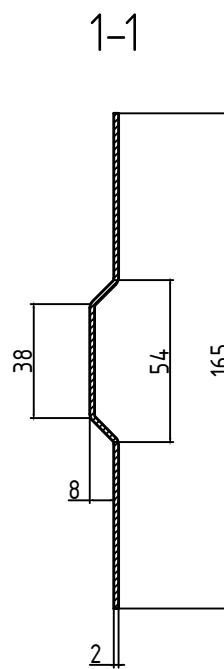
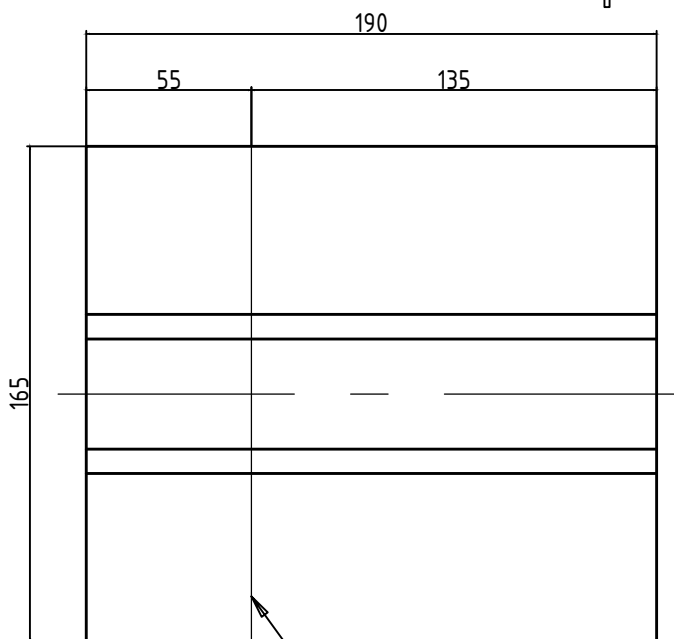
ТУ 1121-010-46216359-2015

Лист
27

11.9 Деталь соединительная СД-175x55x90.14



Заготовка СД-175x55x90

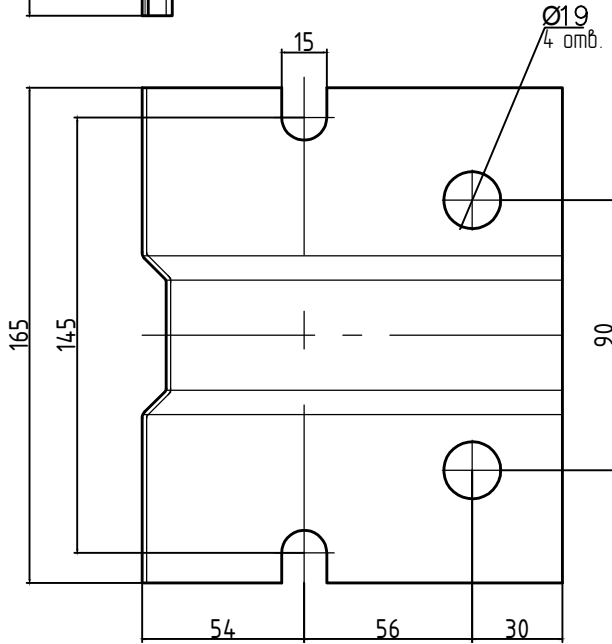
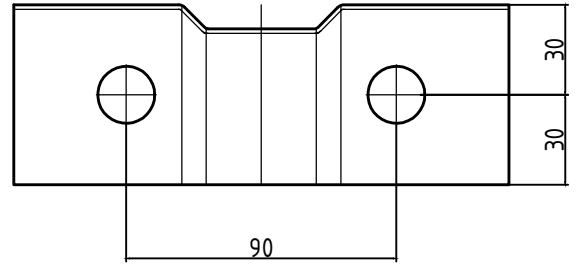
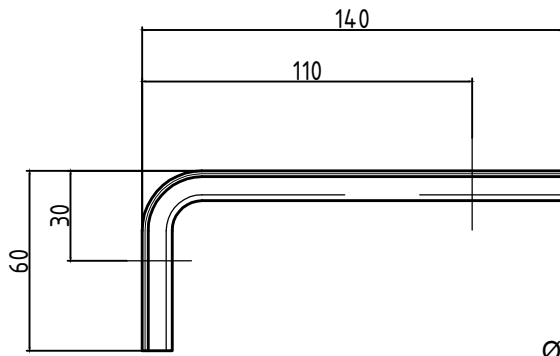


Инв. № подл.	Подп. и дата	Взам. инв. №	Инв. № дубл.	Подп. и дата
Изм.	Лист	№ докум.	Подп.	Дата

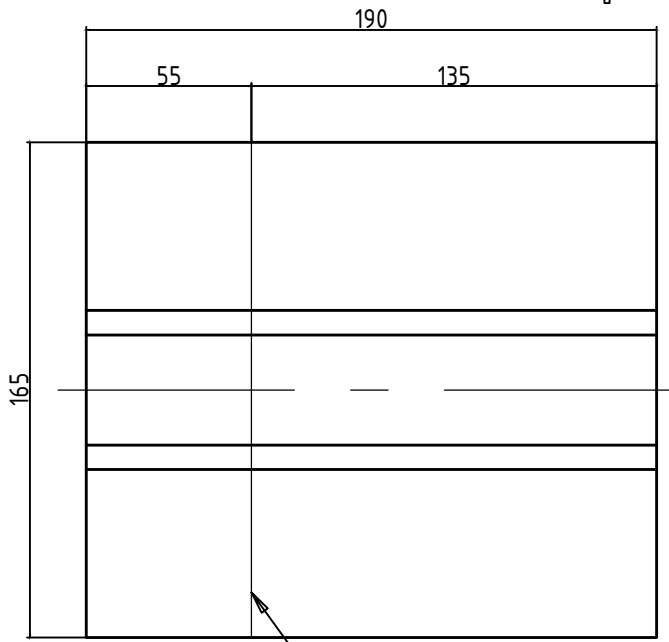
ТУ 1121-010-46216359-2015

Лист
28

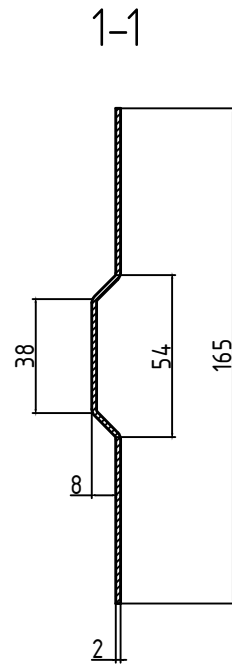
11.10 Деталь соединительная СД-175x55x90.19



Заготовка СД-175x55x90



Линия гйда

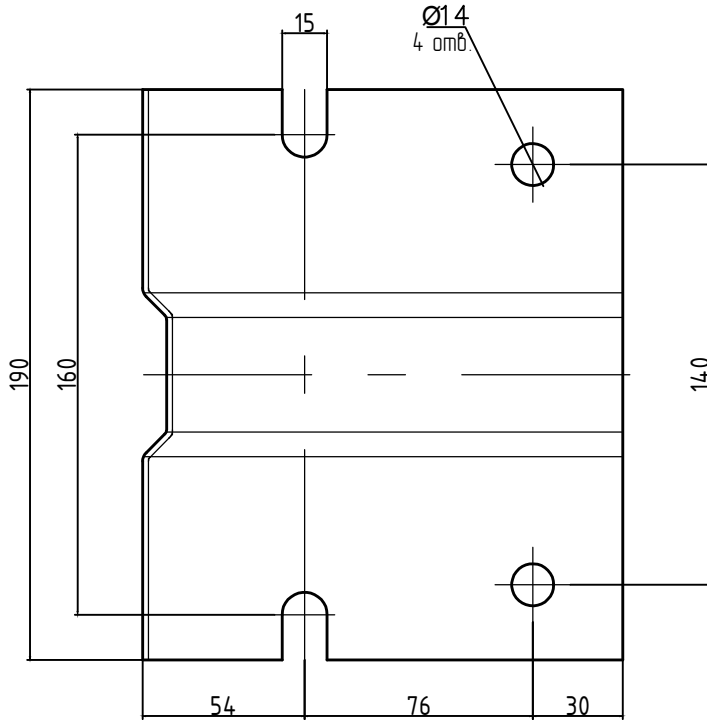
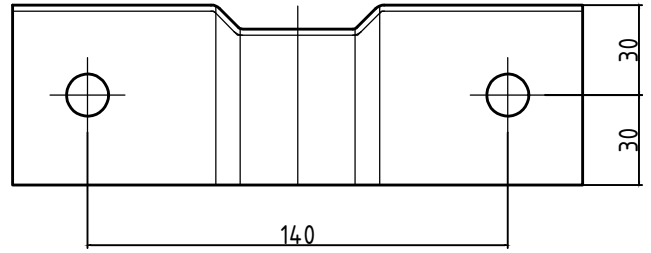
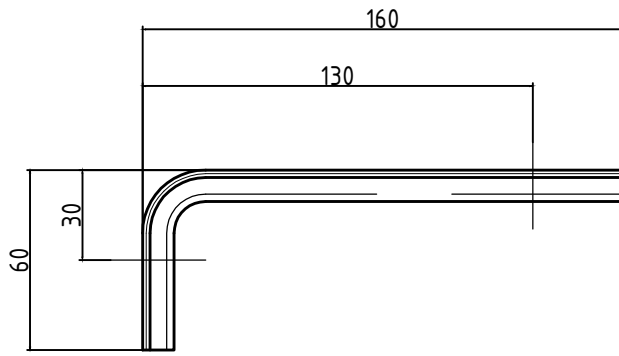


Инв. № подл.	Подп. и дата
Взам. инв. №	Инв. № дубл.
Подп. и дата	Подп. и дата
Изм.	Лист
№ докум.	Подп.
Дата	Дата

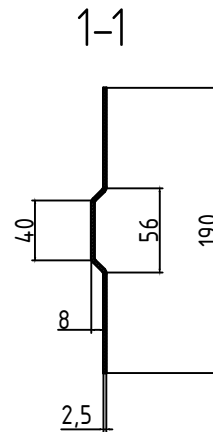
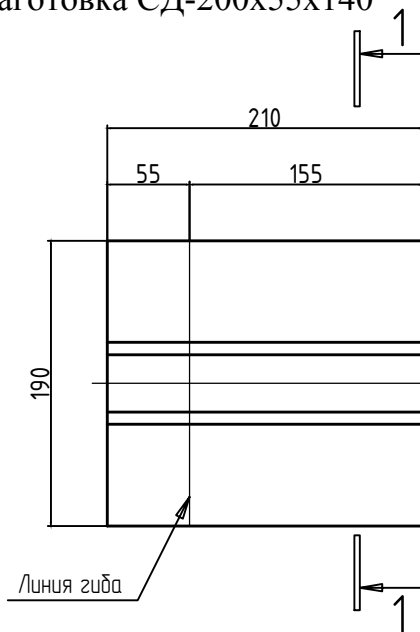
ТУ 1121-010-46216359-2015

Лист
29

11.11 Деталь соединительная СД-200х55х140.14



Заготовка СД-200х55х140

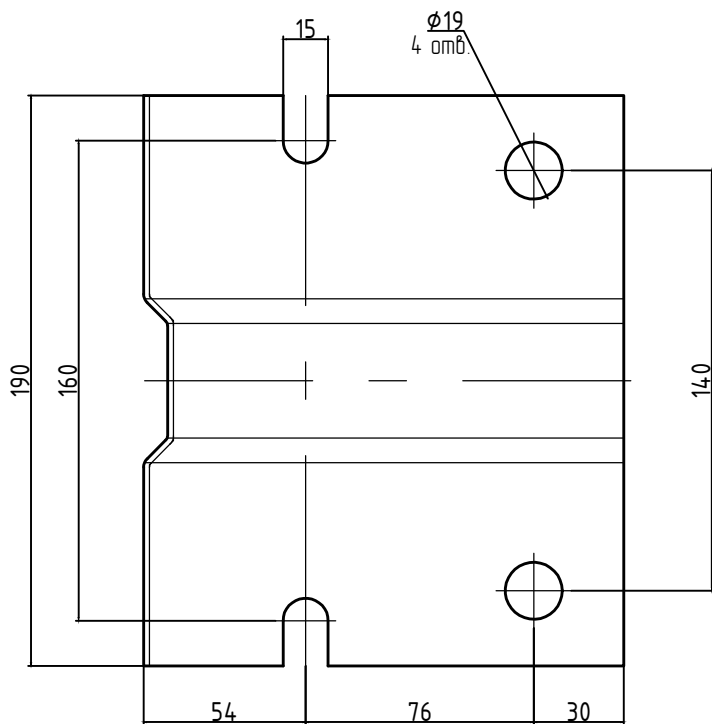
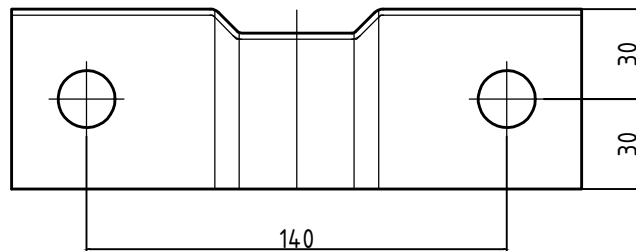
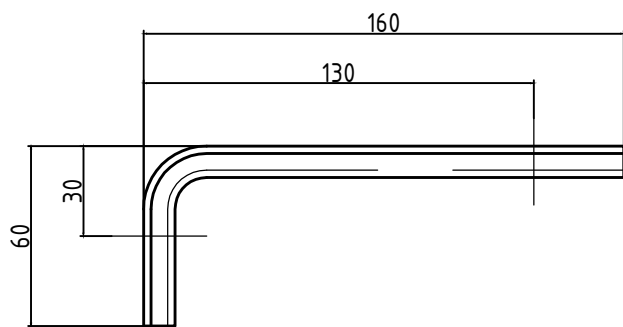


Инв. № подл.	Подп. и дата	Инв. № дубл.	Подп. и дата
Взам. инв. №			
Изм.	Лист	№ докум.	Подп.
			Дата

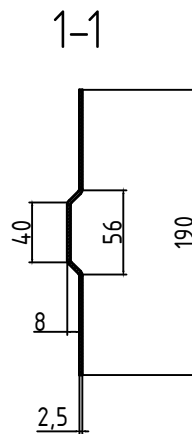
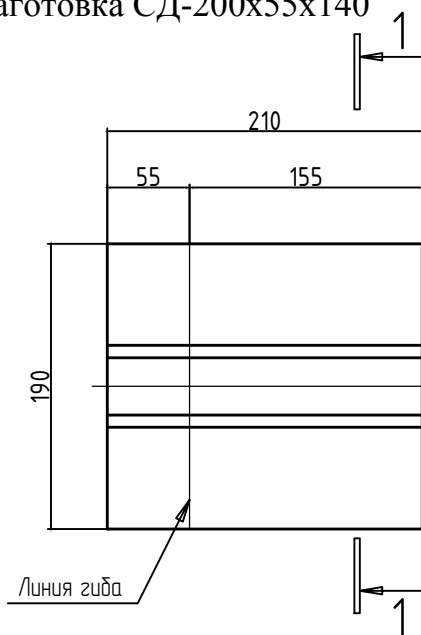
ТУ 1121-010-46216359-2015

Лист
30

11.12 Деталь соединительная СД-200х55х140.19



Заготовка СД-200х55х140

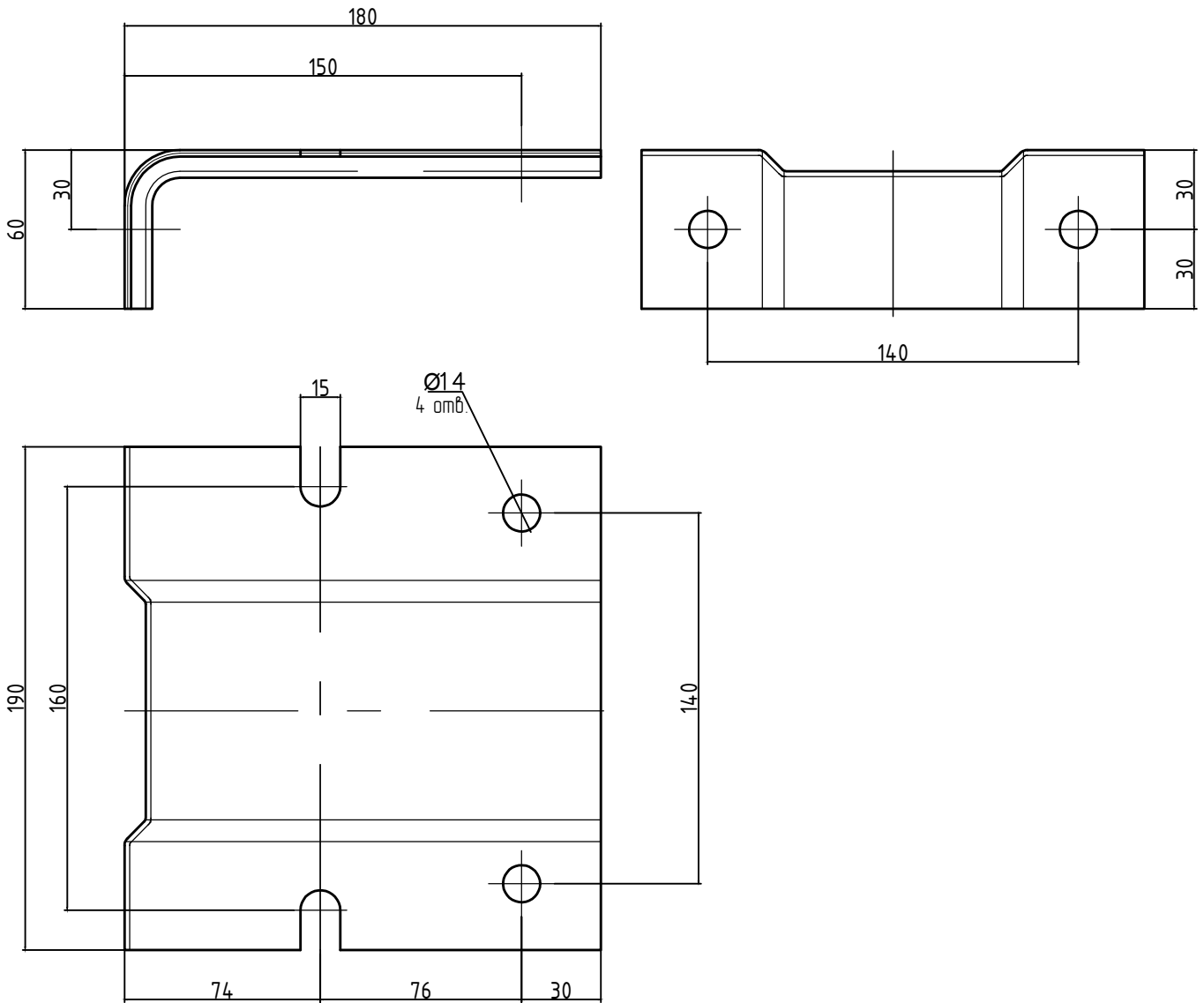


Инв. № подл.	Подп. и дата
Взам. инв. №	Инв. № дубл.
Подп. и дата	Подп. и дата
Изм.	Лист
№ докум.	Подп.
Дата	Дата

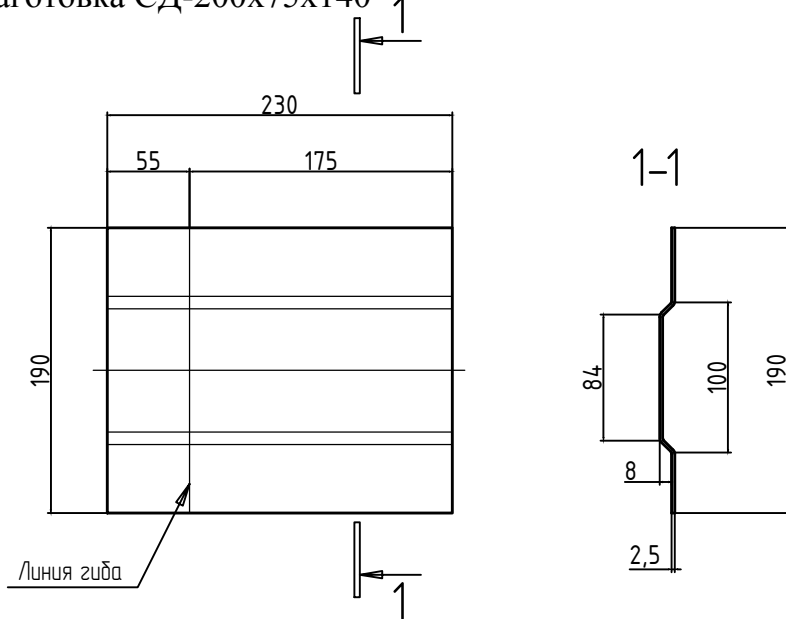
ТУ 1121-010-46216359-2015

Лист
31

11.13 Деталь соединительная СД-200x75x140.14



Заготовка СД-200x75x140

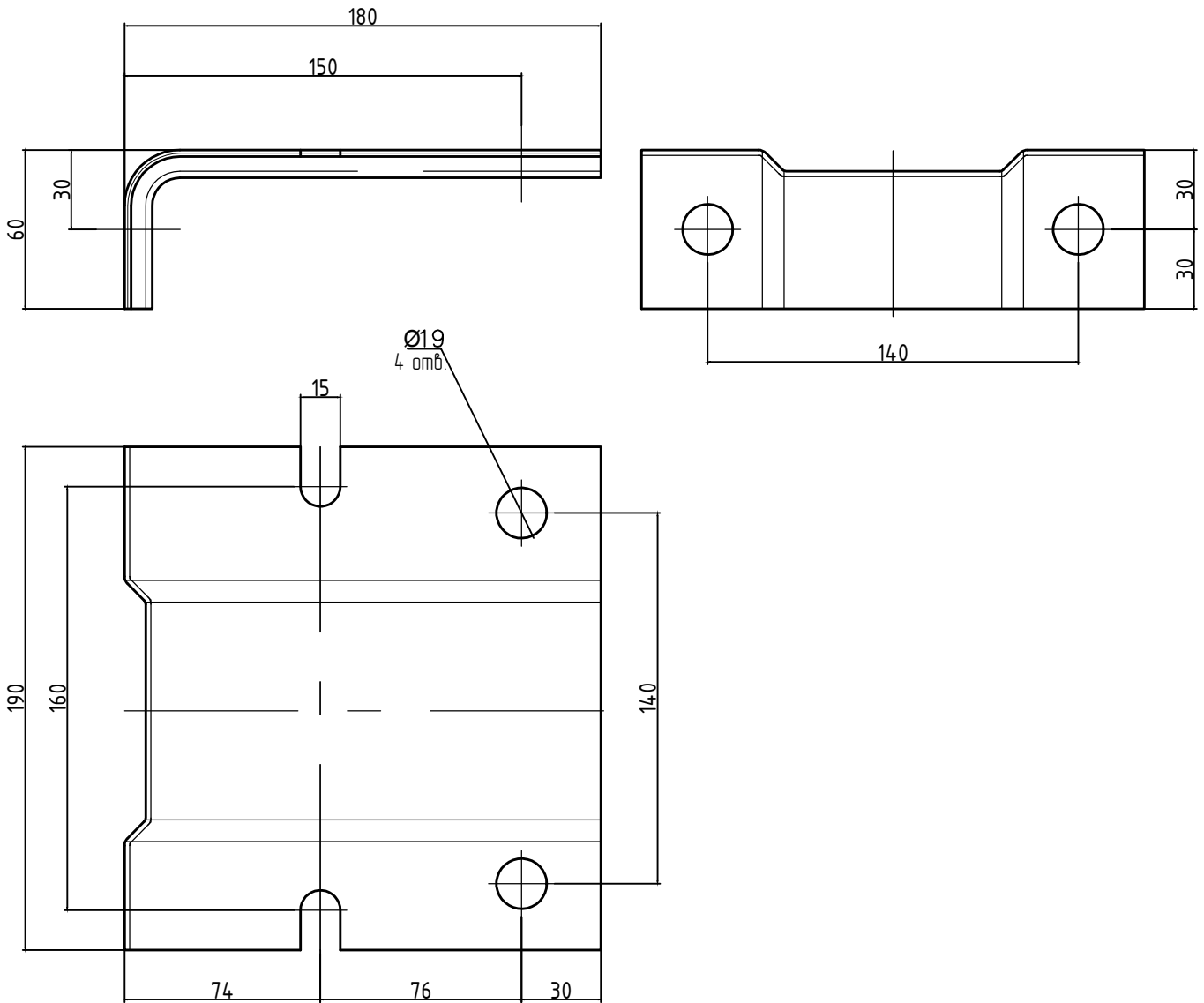


Инв. № подл.	Подп. и дата	Инв. № дубл.	Подп. и дата
Взам. инв. №			
Изм.	Лист	№ докум.	Подп.
			Дата

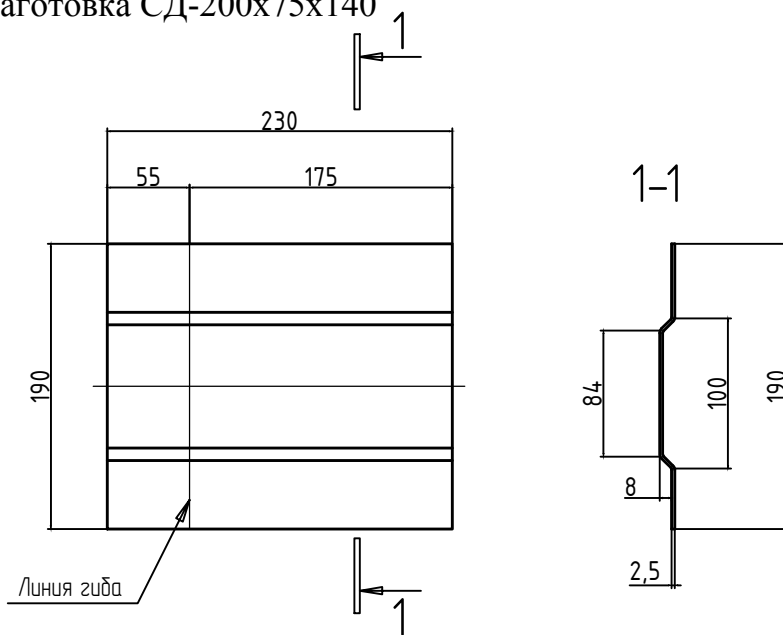
ТУ 1121-010-46216359-2015

Лист
32

11.14 Деталь соединительная СД-200x75x140.19



Заготовка СД-200x75x140



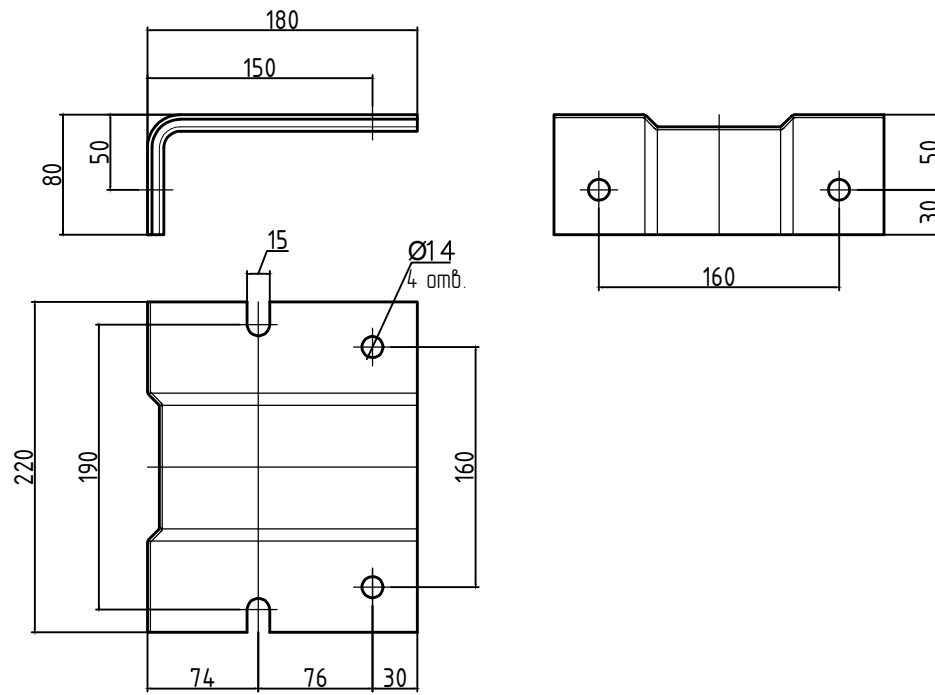
Инв. № подл.	Подп. и дата
Взам. инв. №	Инв. № дубл.
Подп. и дата	Подп. и дата
Изм.	Лист
№ докум.	Подп.
Дата	Дата

ТУ 1121-010-46216359-2015

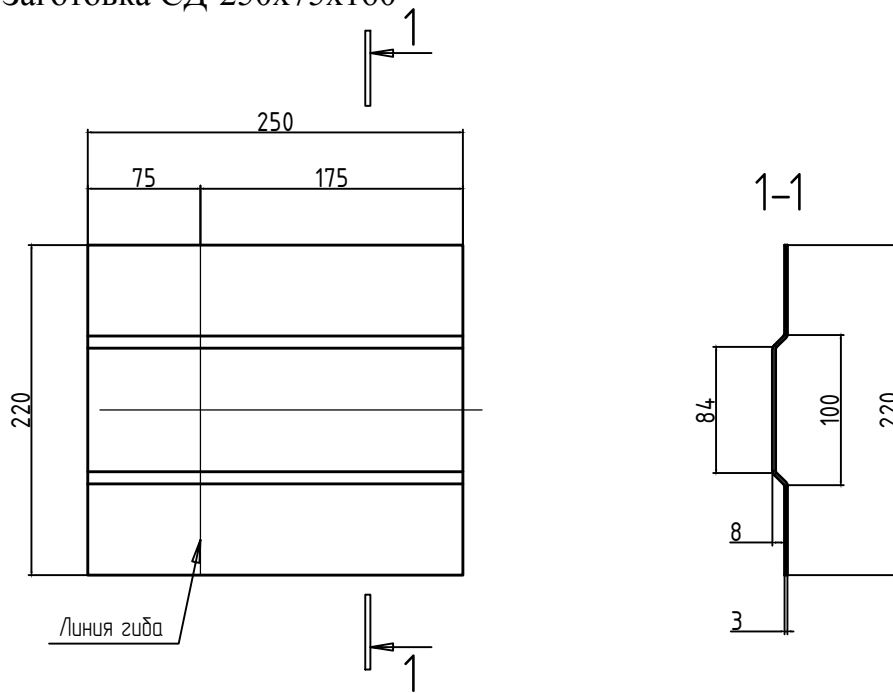
Лист

33

11.15 Деталь соединительная СД-250х75х160.14

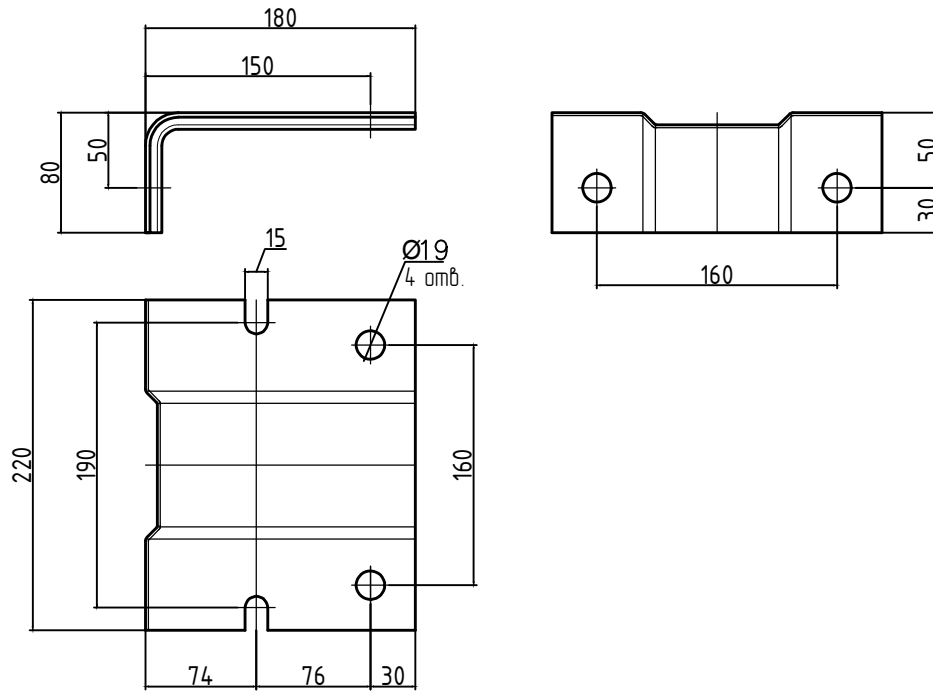


Заготовка СД-250х75х160

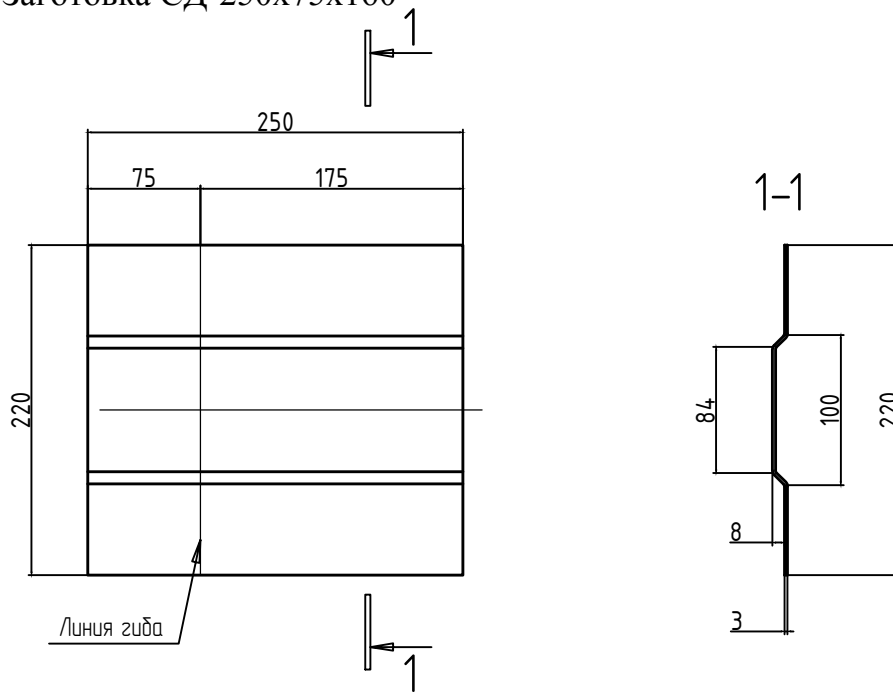


Инв. № подл.	Подп. и дата			
Взам. инв. №	Инв. № дубл.			
Подп. и дата	Подп. и дата			
Изм.	Лист	№ докум.	Подп.	Дата
ТУ 1121-010-46216359-2015				Лист
				34

11.16 Деталь соединительная СД-250х75х160.19

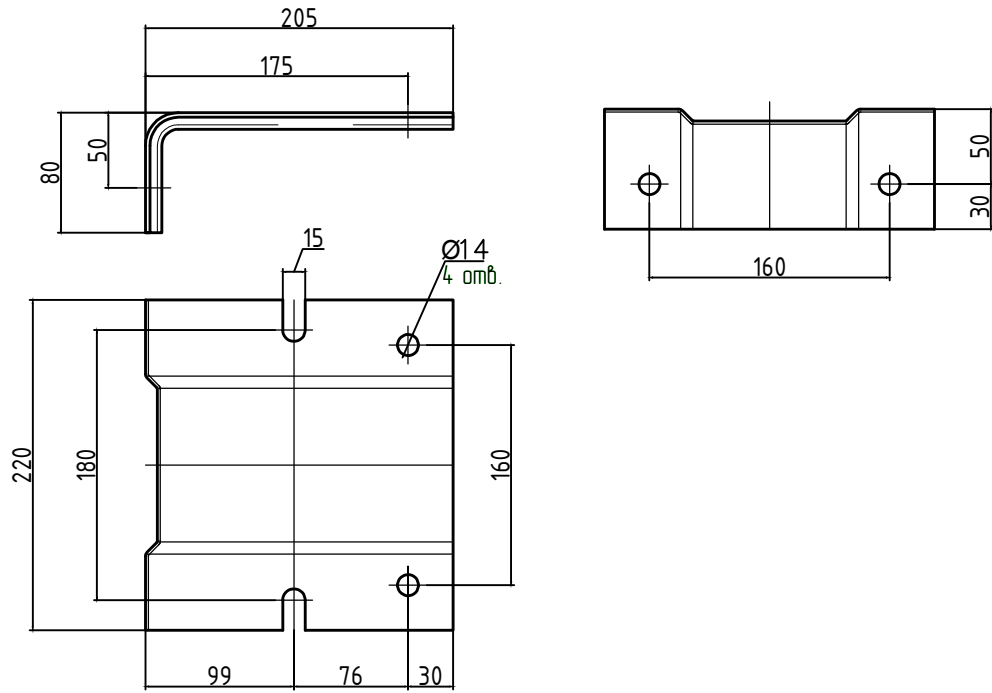


Заготовка СД-250х75х160

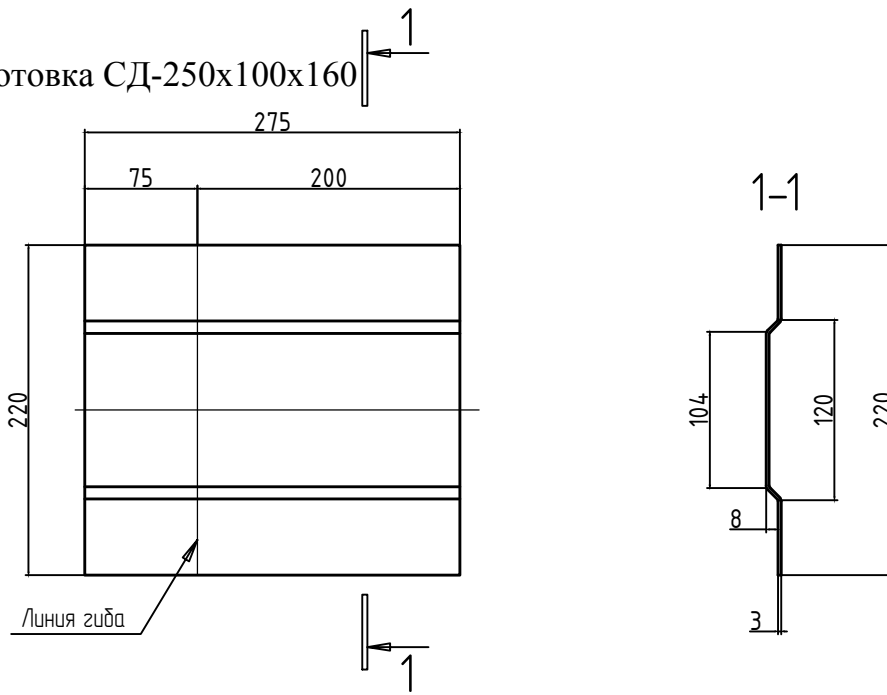


Инв. № подл.	Подп. и дата			
Взам. инв. №	Инв. № дубл.			
Подп. и дата	Подп. и дата			
Инв. № подл.	Лист	№ докум.	Подп.	Дата
ТУ 1121-010-46216359-2015				Лист 35

11.17 Деталь соединительная СД-250х100х160.14

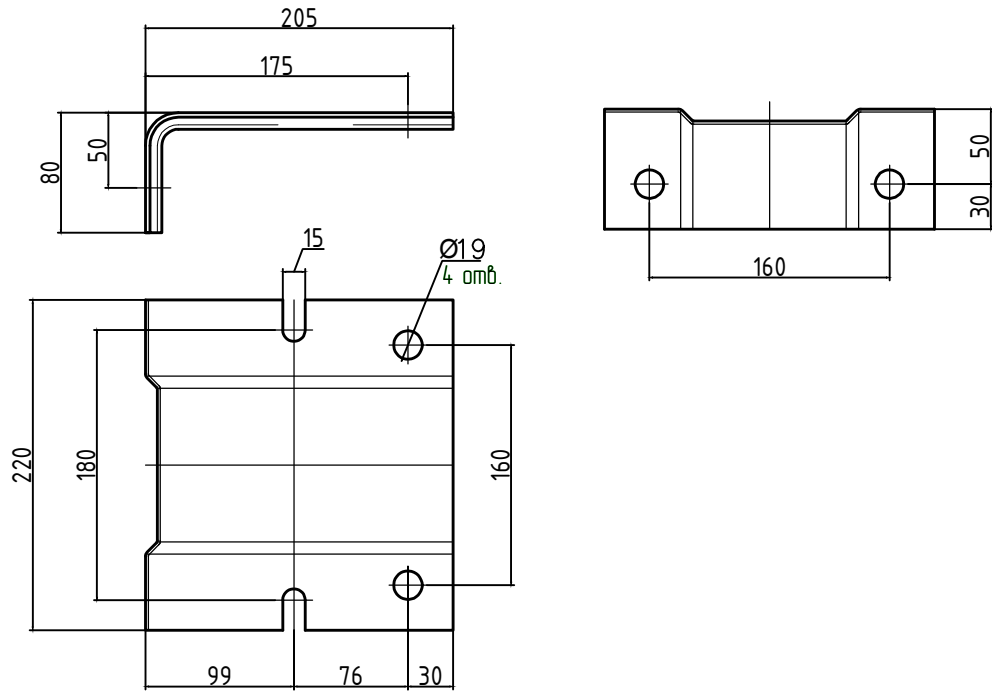


Заготовка СД-250х100х160

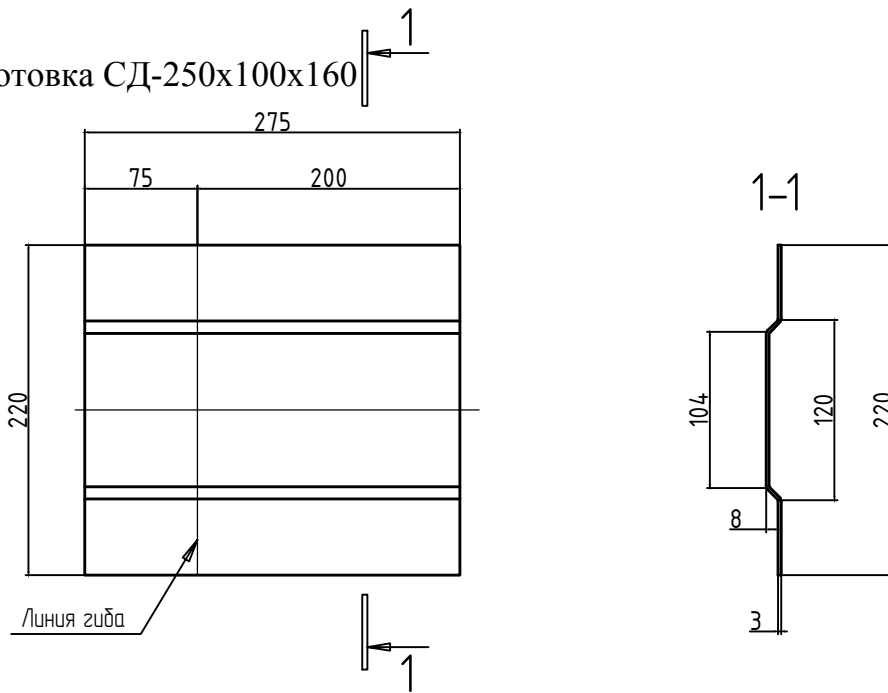


Инв. № подл.	Подп. и дата			
Взам. инв. №	Инв. № дубл.			
Подп. и дата	Подп. и дата			
Изм.	Лист	№ докум.	Подп.	Дата
ТУ 1121-010-46216359-2015				Лист 36

11.18 Деталь соединительная СД-250х100х160.19

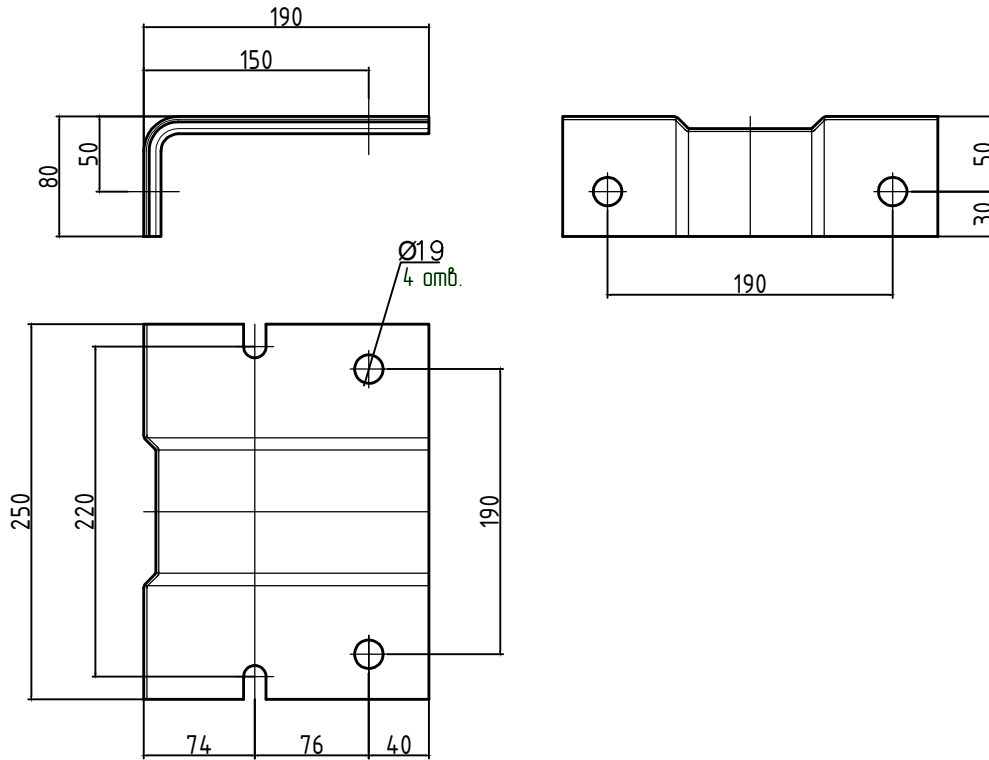


Заготовка СД-250х100х160

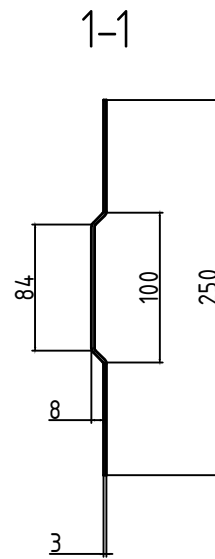
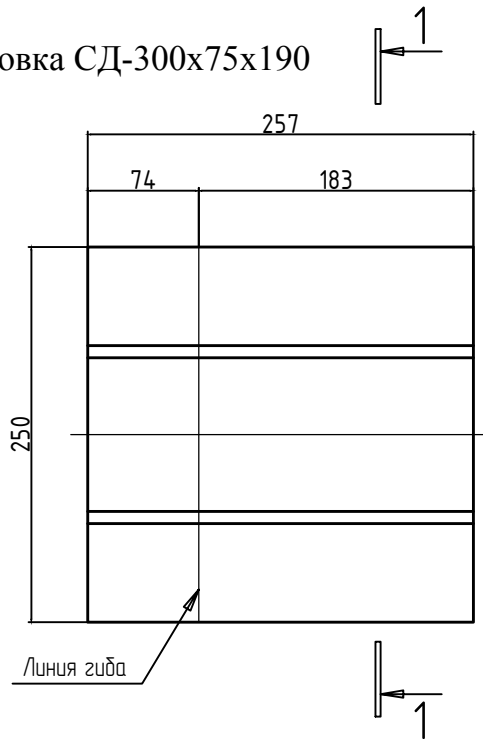


Инв. № подл.	Подп. и дата			
Взам. инв. №	Инв. № дубл.			
Подп. и дата	Подп. и дата			
Изм.	Лист	№ докум.	Подп.	Дата
ТУ 1121-010-46216359-2015				Лист
				37

11.19 Деталь соединительная СД-300х75х190.19

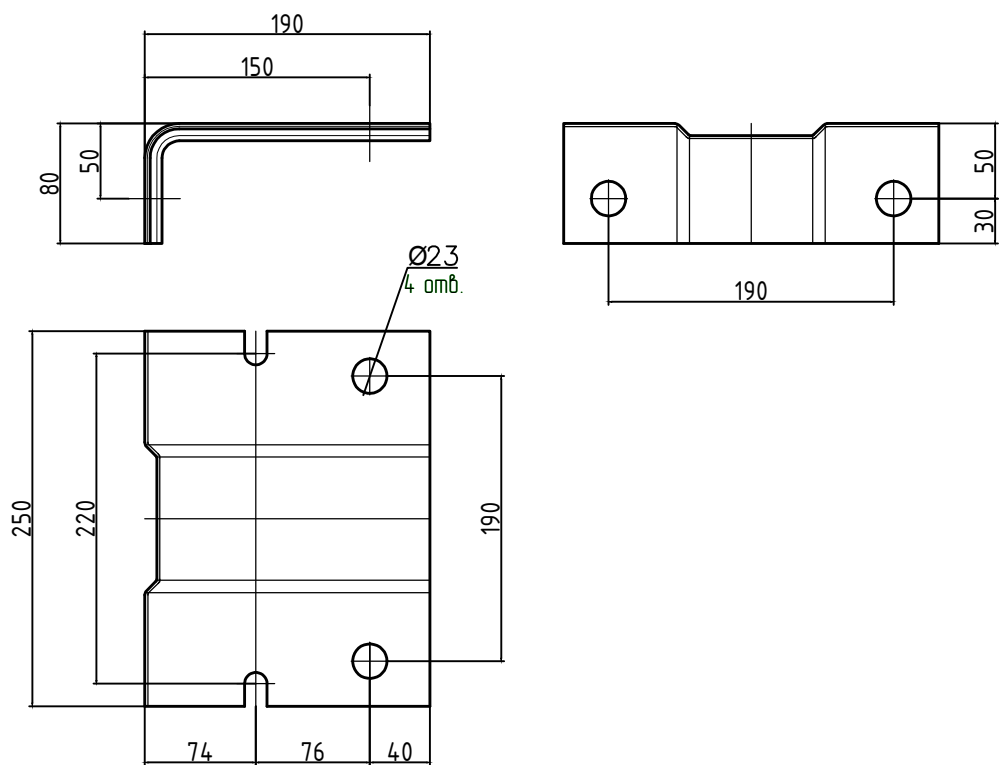


Заготовка СД-300х75х190

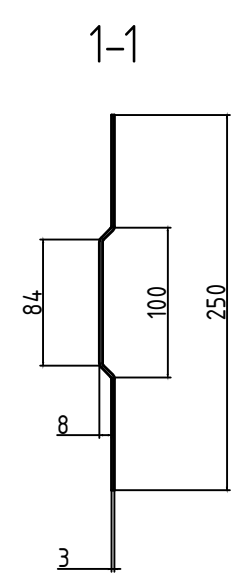
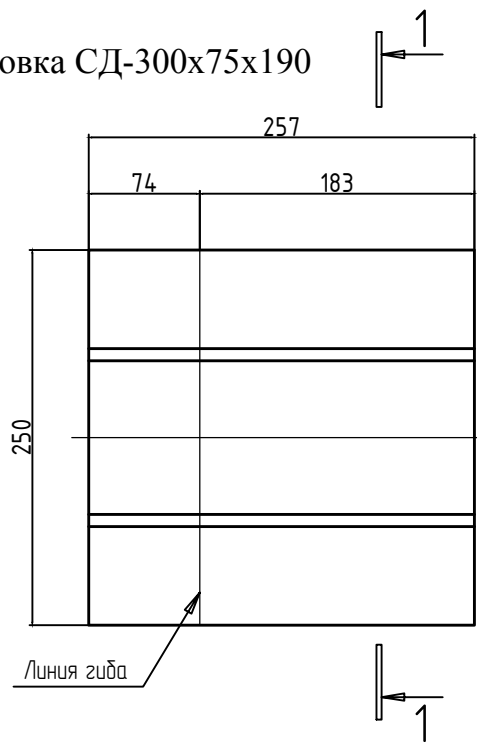


Инв. № подл.	Подп. и дата				ТУ 1121-010-46216359-2015	Лист 38
Взам. инв. №	Инв. № дубл.	№ докум.	Подп.	Дата		
Подп. и дата	Подп. и дата	Изм.	Лист	№ докум.	Подп.	Дата

11.20 Деталь соединительная СД-300x75x190.23



Заготовка СД-300x75x190



Инв. № подл.	Подп. и дата
Взам. инв. №	Инв. № дубл.
Подп. и дата	Подп. и дата
Изм.	Лист
№ докум.	Подп.
	Дата

ТУ 1121-010-46216359-2015

Лист
39

12. Детали промежуточные ДП

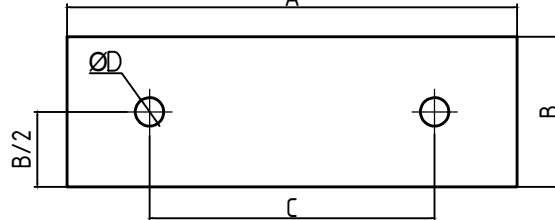


Таблица 10 - Детали промежуточные ДП

Наименование	A, мм	B, мм	C, мм	D, мм
ДП-100x40.12	100	70	40	12
ДП-100x40.14	100	70	40	14
ДП-100x70.12	100	70	70	12
ДП-100x70.14	100	70	70	14
ДП-125x70.12	125	70	70	12
ДП-125x70.14	125	70	70	14
ДП-150x90.12	150	70	90	12
ДП-150x90.14	150	70	90	14
ДП-150x90.19	150	100	90	19
ДП-175x90.12	175	70	90	12
ДП-175x90.14	175	70	90	14
ДП-175x90.19	175	100	90	19
ДП-200x140.14	200	100	140	14
ДП-200x140.19	200	100	140	19
ДП-250x160.14	250	100	160	14
ДП-250x160.19	250	100	160	19
ДП-300x(2x75).19	300	100	2x75	19
ДП-300x(2x75).23	300	100	2x75	23
ДП-300x(2x95).19	300	100	2x95	19
ДП-300x(2x95).23	300	100	2x95	23
ДП-350x230.19	350	100	230	19
ДП-350x230.23	350	120	230	23
ДП-400x(2x100).19	400	100	2x100	19
ДП-400x(2x100).23	400	100	2x100	23
ДП-400x(3x80).19	400	120	3x80	19
ДП-400x(3x80).23	400	120	3x80	23

12.1 Толщина деталей промежуточных ДП определяется проектной документацией.

Изм.	Лист	№ докум.	Подп.	Дата	ТУ 1121-010-46216359-2015	Лист
						40

Схема упаковки №1
ЛЗЖ 100; ЛЗЖ 150; ЛЗЖ 200

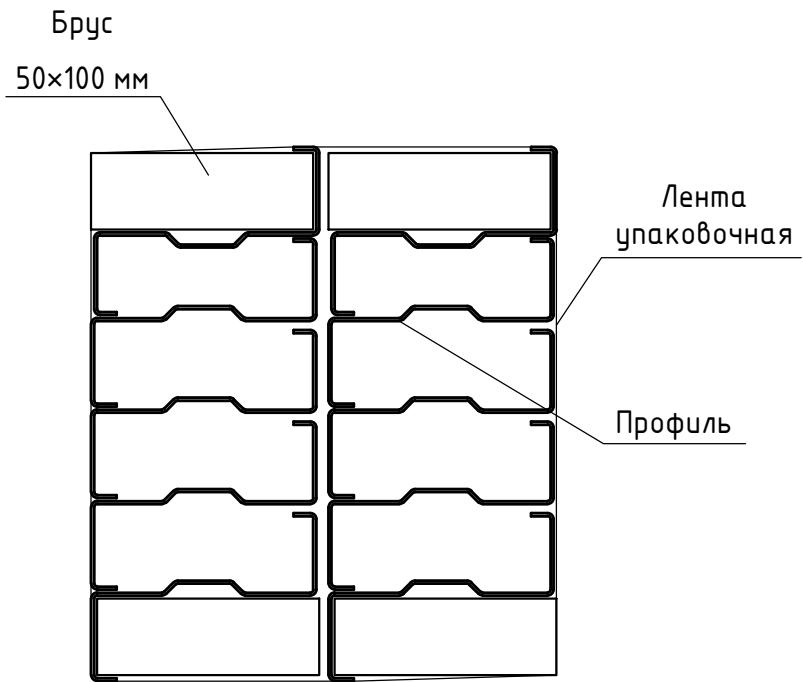
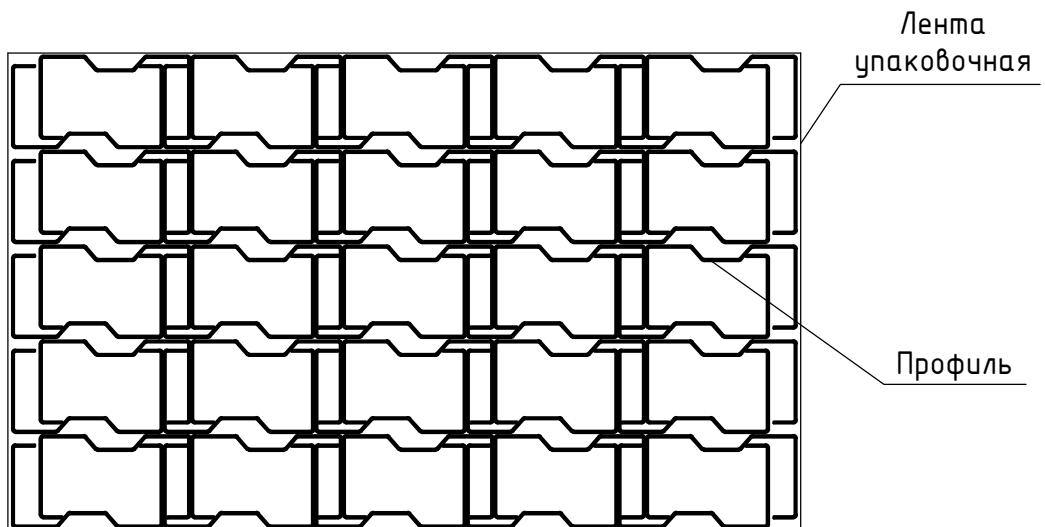


Схема упаковки №2
ЛСЖ 100



Инв. № подл.	Подп. и дата	Взам. инв. №	Инв. № дубл.	Подп. и дата	Инв. № подл.	Лист	№ докум.	Подп.	Дата	ТУ 1121-010-46216359-2015	Лист
											41

Схема упаковки №3
ЛСЖ 150

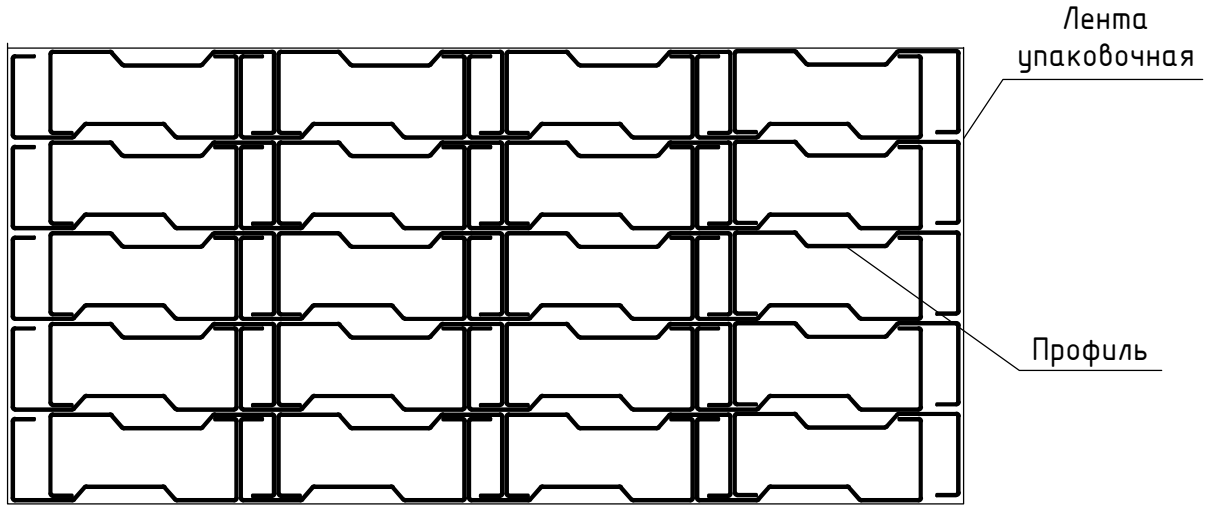
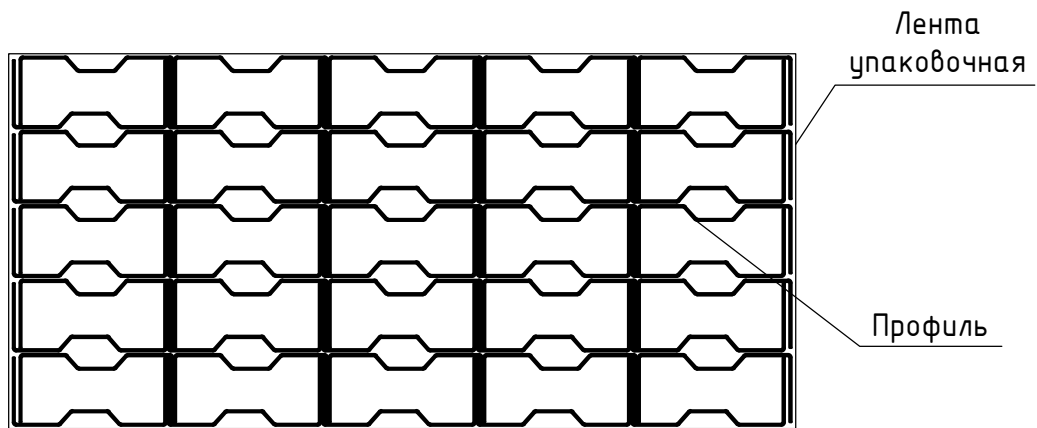


Схема упаковки №4
ЛПЖ 100



Инв. № подл.	Подп. и дата	Инв. № дубл.	Подп. и дата		
Взам. инв. №	Подп. и дата				
Изм.	Лист	№ докум.	Подп.	Дата	ТУ 1121-010-46216359-2015
					Лист 42

Схема упаковки №5
ЛПЖ 150

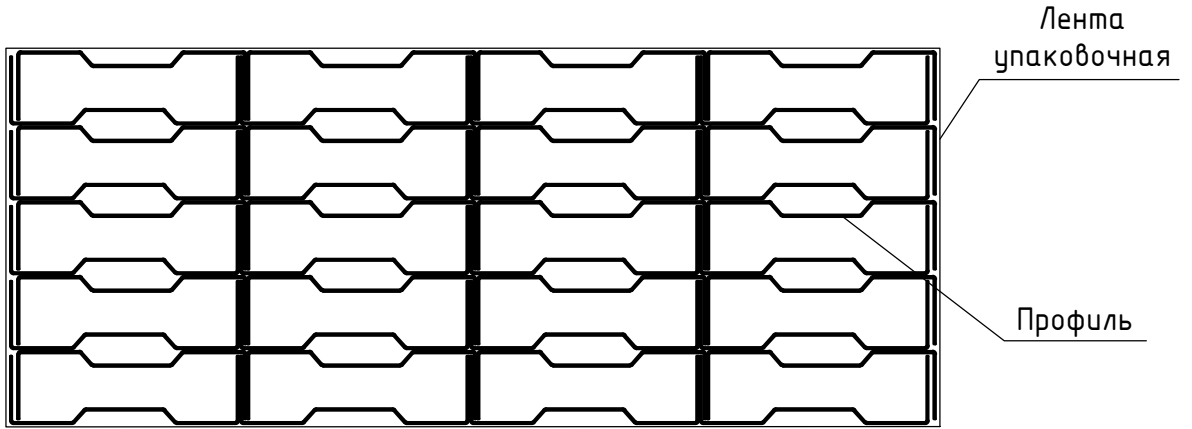
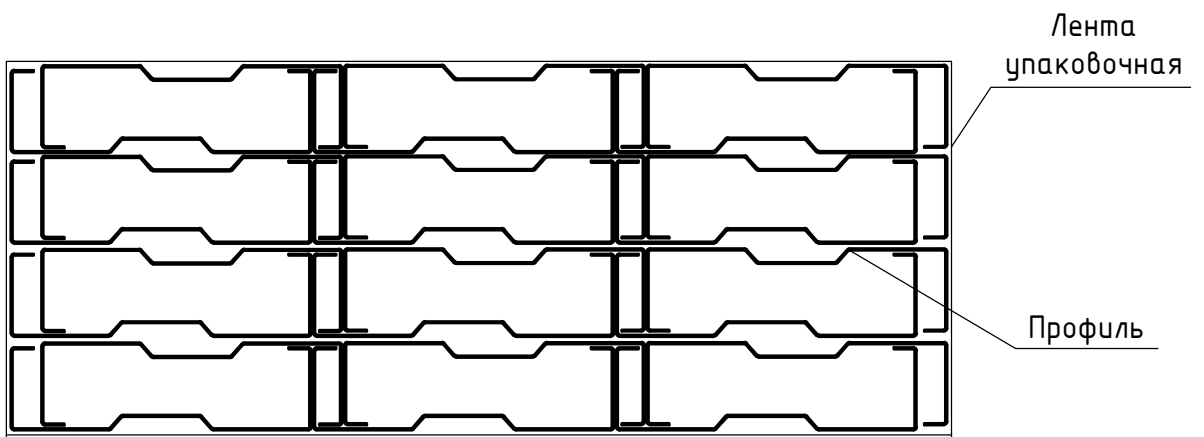


Схема упаковки №6
ЛСЖ 200; ЛСЖ 250; ЛСЖ 300



Инв. № подл.	Подпн. и дата	Взам. инв. №	Инв. № дубл.	Подпн. и дата	ТУ 1121-010-46216359-2015				Лист	
									43	
Изм.	Лист	№ докум.	Подпн.	Дата	Копировал				Формат	A4

Схема упаковки №7
ЛПЖ 200; ЛПЖ 250

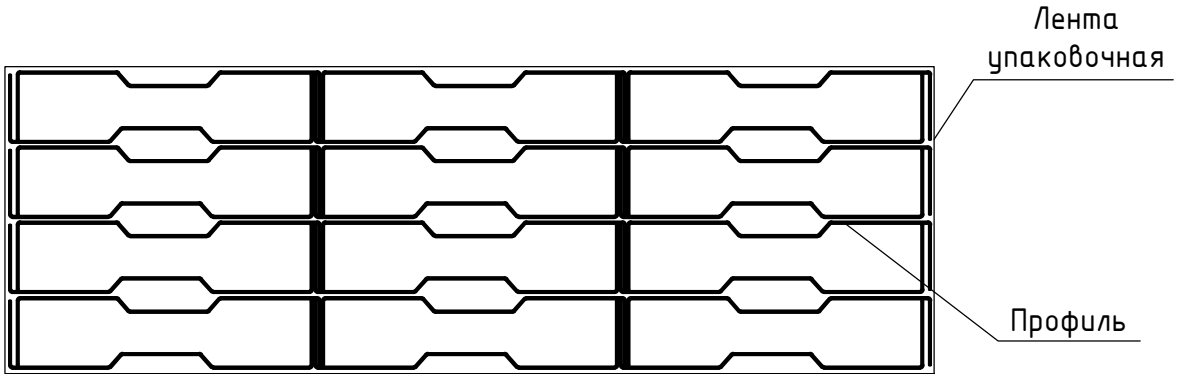
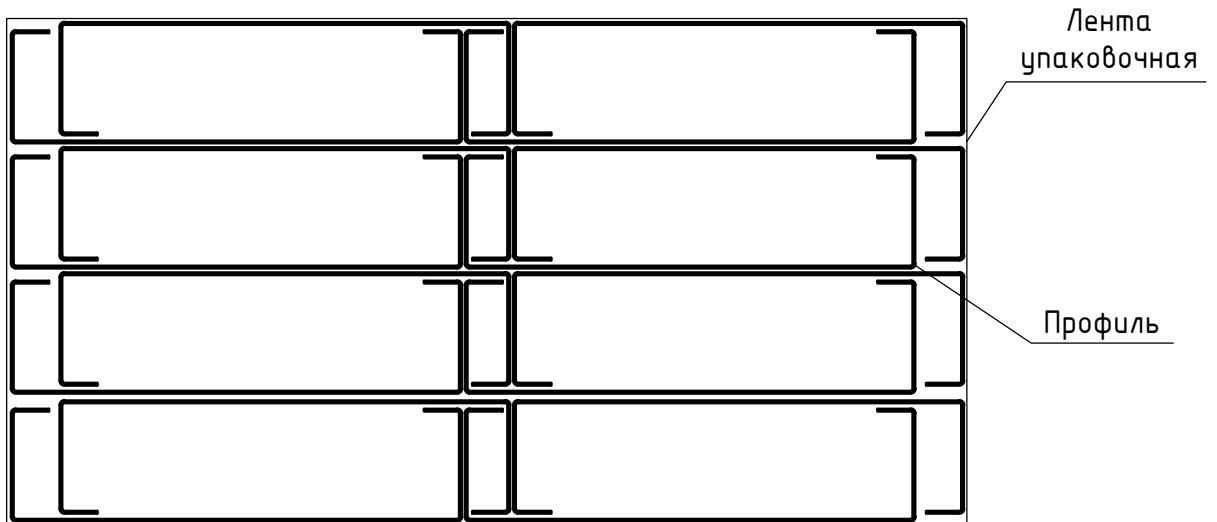
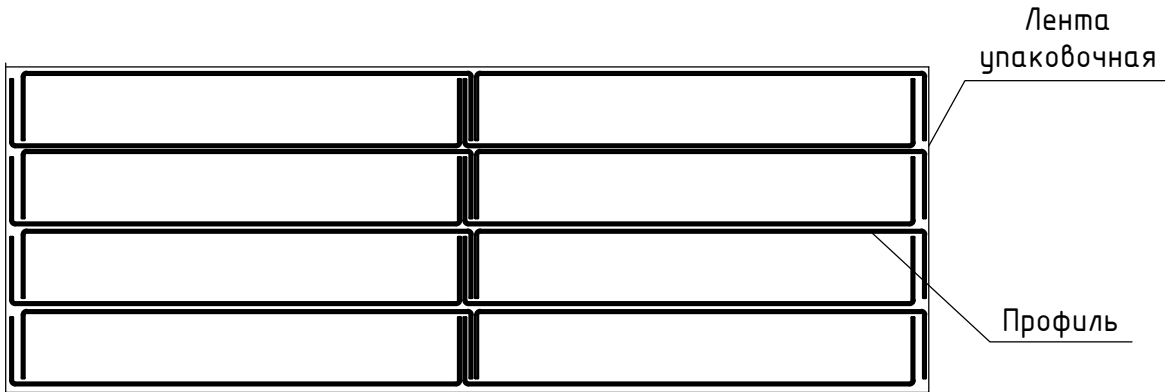


Схема упаковки №8
ЛС 300; ЛС 350; ЛС 400



Инв. № подл.	Подп. и дата	Взам. инв. №	Инв. № дубл.	Подп. и дата	ТУ 1121-010-46216359-2015	Лист
						44
Изм.	Лист	№ докум.	Подп.	Дата	Копировал	Формат
						A4

Схема упаковки №9
ЛП 300; ЛП 350; ЛП 400



Инв. № подл.	Подп. и дата	Взам. инв. №	Инв. № дубл.	Подп. и дата
Изм.	Лист	№ докум.	Подп.	Дата
ТУ 1121-010-46216359-2015				Лист
				45